



eldes

ESIM320

GSM RELÉ *pro ovládání vrat, bran a závor*

BEZPEČNOSTNÍ INSTRUKCE

Přečtěte a dodržujte prosím následující bezpečnostní instrukce. Pomohou zajistit maximální bezpečnost obsluhy a osob, které se mohou v okolí zařízení nacházet.:

- GSM modul ESIM320 (dále nazývaný také jako "systém" nebo "zařízení") obsahuje rádiový vysílač pracující v GSM pásmu 850 / 900 / 1800 / 1900 MHz.
- Nepoužívejte zařízení tam, kde může kolidovat s jinými přístroji nebo způsobit jiné potenciální nebezpečí.
- Nepoužívejte zařízení v blízkosti lékařských přístrojů.
- Nepoužívejte zařízení v nebezpečném prostředí.
- Nevystavujte zařízení vysoké vlhkosti, chemikáliím nebo mechanickým nárazům.
- Nepokoušejte se sami zařízení opravit. Veškeré opravy smí provádět pouze kvalifikovaná osoba.



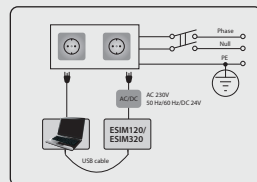
Napájecí zdroj zařízení musí být odpojen před započatím jakýchkoli prací na zařízení nebo jeho částech. Instalace zařízení ani jeho údržba nesmí být prováděna za bouřky. Elektrická zástrčka napájecího zdroje musí být jednoduše přístupná.



Napájecí zdroj 10-24V 50Hz ~200mA AC nebo 10-24V --- 200mA DC musí odpovídat bezpečnostním normám a standardům (EN 60950-1). Jakékoli komponenty k zařízení připojované (PC, kontakty apod.) musí rovněž odpovídat příslušným normám (EN 60950-1). Při připojování napájecího zdroje k příslušným svorkám zařízení nezáleží na jeho polaritě.



Napájecí zdroj zařízení musí být připojen k rozvodné síti pouze přes automatický dvoupólový vypínač, který jej odpojí od rozvodné sítě v případě zkratu nebo přetížení. Vypínač musí být v místě instalace zařízení, vzdálenost mezi jeho kontakty v rozepnutém stavu musí být nejméně 3 mm a vypínací proud musí být 5A.



Pro úplné vypnutí zařízení vytáhněte zástrčku napájecího zdroje z elektrické zásuvky, popř odpojte další zařízení, ze kterých může být zařízení napájeno.



V zařízení je použita pojistka v provedení MiniSMD (pojistka F1 - MINISMDC050F 0.5A). Přepálenou pojistku nelze jednoduše vyměnit, je nutné zařízení předat k opravě výrobci nebo prodejci zařízení.



Pokud ke konfiguraci zařízení používáte počítač, musí být jeho napájecí zdroj uzemněn.



Tento symbol WEEE (Waste Electrical and Electronic Equipment), kterým je produkt nebo jeho části včetně dokumentace označen, znamená, že nesmí být po ukončení své životnosti likvidován spolu s běžným komunálním odpadem, ale musí být odevzdán v souladu s ochranou životního prostředí v určených recyklačních střediscích. Více informací o tom, jak nakládat s takto označeným odpadem, získáte u svého prodejce nebo místně příslušném úřadě, spravujícím obor životního prostředí.

OBSAH

1. ZÁKLADNÍ INFORMACE	6
2. TECHNICKÉ SPECIFIKACE	6
2.1. Elektrické a mechanické charakteristiky	6
2.2. Popis zařízení, LED indikátorů a svorkovnice	7
2.3. Schémata zapojení	8
3. INSTALACE	9
4. ZÁKLADNÍ ZPŮSOB PROVOZU	10
5. KONFIGURAČNÍ METODY	10
5.1. SMS zprávy	10
5.2. ELDES Configuration Tool	10
5.2.1. Vzdálená konfigurace pomocí konfiguračního serveru	11
5.2.2. Vzdálená konfigurace systému pomocí přímého spojení	12
5.2.3. Ukončení konfiguračního režimu	13
6. SYSTÉMOVÝ JAZYK	14
7. SMS HESLO	14
8. TELEFONNÍ ČÍSLA ADMINISTRÁTORŮ	15
9. DATUM A ČAS	16
9.1. Automatická synchronizace data a času	16
10. DATABÁZE UŽIVATELSKÝCH TELEFONNÍCH ČÍSEL	17
10.1. Omezení přístupu	19
11. VÝSTUP (-Y)	21
11.1. Popis výstupu (-ů)	21
11.2. Ovládání výstupu prozvoněním (zdarma)	22
11.3. Ovládání výstupu pomocí SMS	22
11.4. Potvrzení aktivace vstupu (Callback)	24
11.5. Funkce „Ovládání všem“	24
11.6. Automatické ovládání výstupu	25
12. PLÁNOVAČE	26
13. ZÁZNAMNÍK UDÁLOSTÍ	28
14. VSTUPY	29
14.1. Popis vstupů a nastavení vyzvonění	29
14.2. Zákaz a povolení vstupů	30
15. SYSTÉMOVÉ INFORMACE. INFO SMS	31
15.1. Periodická informační zpráva INFO SMS	31
16. SYSTÉMOVÁ VYROZUMĚNÍ	32
16.1. Telefonní číslo Centra SMS zpráv operátora (SMSC - Short Message Service Center)	32
17. NASTAVENÍ GPRS	33
18. NASTAVENÍ OVĚŘENÍ TELEFONNÍHO ČÍSLA PŘÍCHOZÍHO HOVORU	34
19. DÁLKOVÝ RESTART SYSTÉMU	34
20. TECHNICKÁ PODPORA	34
20.1. Problémy a jejich možná řešení	34
20.2. Reset na tovární hodnoty	35
20.3. Aktualizace firmwaru přes USB kabel	35

Omezení odpovědnosti

Kupující souhlasí s tím, že systém pomůže omezit riziko krádeže, vloupání a jiných nebezpečí, nemůže však obsáhnout všechna možná rizika ve všech podobách. Výrobce "ELDES UAB" ani distributor nepřebírá žádnou odpovědnost za případné škody vůči osobám, majetku nebo finančním ztrátám případně plynoucím z užívání tohoto systému. Uplatnění záruky u "ELDES UAB" nemá v souladu s místní legislativou vliv na úpravu ceny zaplacené za zařízení. Výrobce "ELDES UAB" ani distributor nijak nespolupracuje s žádným operátorem mobilní, internetové či jiné sítě, nemůže proto v žádném případě nést odpovědnost za kvalitu služeb poskytovaných příslušným operátorem.

Záruka

Výrobce "ELDES UAB" na zařízení prostřednictvím distributorů poskytuje záruku 24 měsíců. Záruční doba začíná běžet od data, kdy byl systém dodán koncovému uživateli. Záruka je platná pouze pokud je systém užíván výhradně k určenému účelu, v souladu s tímto návodem k obsluze a instalačním manuálem a jeho pokyny a instrukcemi. Účtenka potvrzující koupi zařízení musí být opatřena datem prodeje. Záruka se nevztahuje na mechanické poškození, působení chemikálií, vysoké vlhkosti, kapalin, korozivního či agresivního a nebezpečného prostředí nebo na poškození způsobené zásahem vyšší moci.

Vážený zákazníku,

děkujeme Vám, že jste si vybral náš výrobek - GSM relé ESIM320, které je primárně určeno pro ovládání různých vjezdových elektrických mechanismů (vrata, brány, závory aj.). Vážíme si Vašeho rozhodnutí a ujišťujeme Vás, že Vám tento výrobek bude spolehlivě sloužit mnoho let, stejně jako ostatní výrobky ELDES, které jsou vyrobeny tak, aby splňovaly nejvyšší standardy.

Jsmo si jisti, že budete se zakoupeným produktem spokojeni. Pokud však přesto narazíte na nějaký problém, obraťte se, prosím, na prodejce či dodavatele u kterého jste produkt zakoupil.

UAB ELDES
eldesalarms.com
ALARM PRODEJ.CZ
alarmprodej.cz

Obsah balení

Položka	Počet
1. Modul ESIM320.....	1
2. Manuál	1
3. GSM/GPRS anténa	1

Balení neobsahuje:

- SIM kartu - Na SIM kartě doporučujeme nastavit paušální tarif - předplacené karty (Go, Twist apod.) nejsou příliš vhodné.
- miniUSB kabel - lze jej objednat u Vašeho distributora.

Copyright © "ELDES UAB", 2018. All rights reserved. Copyright © ALARM PRODEJ.CZ, 2018. All rights reserved.

Příklad tohoto manuálu je dílem ALARM PRODEJ.CZ se svolením ELDES UAB a je jeho duševním vlastnictvím. Všechna práva vyhrazena. Je zakázáno kopírovat a rozšiřovat informace z této české mutace dokumentu nebo je předávat třetí straně bez písemného svolení ALARM PRODEJ.CZ. Pro GSM relé ESIM320 je vydáno prohlášení o shodě dle Směrnice 1999/5/EC. Prohlášení je dostupné na webové adrese výrobce (www.eldesalarms.com).



1. ZÁKLADNÍ INFORMACE

GSM relé ESIM320 je mikroprocesorové zařízení, navržené zejména pro ovládání mechanismů vjezdových vrat, bran, závor sloupů apod., popř. k dálkovému ovládání libovolných elektrických spotřebičů (ZAP/VYP) apod. přes GSM síť.

Příklady použití:

- Ovládání přístupu.
- Sledování obsazenosti parkoviště.
- Ovládání vjezdové brány, vrat apod.
- Ovládání libovolného připojeného spotřebiče, např. osvětlení, čerpadlo, topení atd.
- Vzdálený restart "zamrznutých" systémů, např. PC, serverů, síťových prvků aj.

Základní vlastnosti:

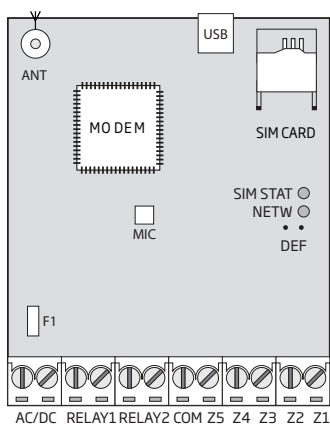
- Ruční ovládání přístupu zdarma pomocí prozvonění.
- Automatické ovládání přístupu v závislosti na naprogramování interního plánovače.
- Možnost nastavení délky trvání aktivace relé (pulsu).
- Automatická synchronizace data a času.
- Až 5 administrátorů, kteří mohou konfigurovat systém pomocí SMS zpráv, přijímat SMS zprávy o aktivaci vstupů zařízení a ovládat výstup pomocí SMS zpráv a prozvoněním.
- Až 2000 uživatelů, kteří mohou ovládat modul pomocí prozvonění.
- Omezení platnosti tel. čísel vybraných uživatelů - platné do určitého data nebo do určeného počtu prozvonění (aktivací).
- Omezení platnosti tel. čísel vybraných uživatelů - platí jen v určené dny v týdnu a jen v určený čas.
- Paměť na 1000 událostí, které obsahují datum a čas a tel. číslo uživatele, který aktivoval zařízení.
- 3 vstupy s editovatelným popisem pro SMS zprávy o stavu nebo poruše zařízení.
- Automatická periodická SMS zpráva na administrátorské telefonní číslo.

2. TECHNICKÉ SPECIFIKACE

2.1. Elektrické a mechanické charakteristiky

Napájecí napětí	10-24V 50Hz ~ 200mA max / 10-24V $\overline{\overline{\overline{\quad}}}$ 200mA max
Proudový odběr v klidovém stavu	max. 50mA
Frekvence GSM modemu	ESIM320 3G/2G EU - 900/1800/2100MHz
Počet výstupů	2
Typ výstupu	Relé NO nebo NC - konfigurovatelné
Mezní hodnoty kontaktů výstupního relé	24V 50Hz ~ 0,5A / 24V $\overline{\overline{\overline{\quad}}}$ 1A
Počet vstupů ovládaných úrovní „low“	2
Počet vstupů ovládaných úrovní „high“	1
Dovolený interval napětí úrovně „low“ vstupu	0... 16V $\overline{\overline{\overline{\quad}}}$ -0.8... -0.4mA
Dovolený interval napětí úrovně „high“ vstupu	5... 50V $\overline{\overline{\overline{\quad}}}$ 0.17 1.7mA
Logika vstupů (ve výchozím nastavení)	NO (v klidu otevřeno)
Rozměry	87x107x29 mm
Stupeň ochrany	IP20
Povolená okolní provozní teplota	-20...+55°C (-30...+55°C s omezením)
Povolená okolní vlhkost	0-90% RH @ 0... +40 °C (bez kondenzace)

2.2. Popis zařízení, LED indikátorů a svorkovnice



Popis zařízení a LED indikátorů

ANT	SMA konektor pro GSM/GPRS anténu
USB	Mini USB konektor
SIM CARD	Držák SIM karty
GSM MODEM	GSM modem
MIC	Nepoužito
SIM STAT	Červená LED indikující stav SIM karty
NETW	Zelená LED indikující sílu GSM signálu
DEF	Jumper pro reset na tovární hodnoty
F1	Pojistka 0.5A

Popis svorkovnice

AC/DC	Svorky pro připojení napájení
RELAY1	Výstup C1
RELAY2	Výstup C2
COM	Společná "zemní" svorka
Z5	Nepoužito
Z4	Nepoužito
Z3	Vstup "Low" (aktivace -)
Z2	Vstup "High" (aktivace +)
Z1	Vstup "Low" (aktivace -)

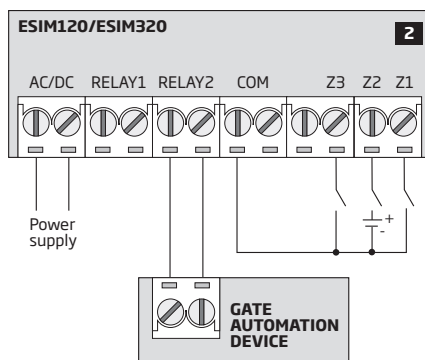
Význam signalizace LED kontroliek

Indikace stavu SIM (SIM STAT)	Stav
Nesvítí	Není připojeno napájení / Úspěšně připojeno do GSM sítě
Svítí	SIM karta se pokouší připojit do GSM sítě / SIM karta není vložena / SIM karta vyžaduje PIN kód

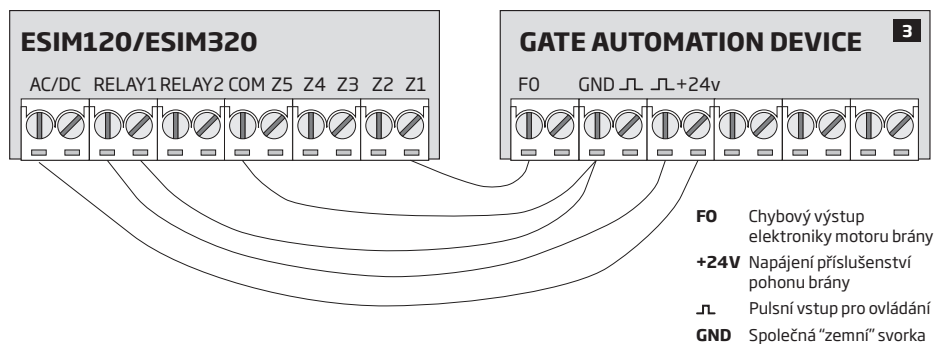
Indikace síly signálu GSM (NETW)	Síla signálu
Nesvítí ani neblíká	Žádný GSM signál
Bliká 1x za sekundu	Slabý signál
Bliká několikrát za sekundu	Průměrný signál
Svítí	Vynikající signál

2.3. Schémata zapojení

Základní zapojení:



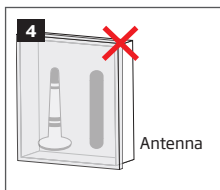
Příklad zapojení ESIM120/ESIM320 k řídicí jednotce pohonu vrat:



3. INSTALACE

- Zařízení smí být instalováno POUZE ve vnitřním stabilním prostředí.
- Pro propojení vstupů/výstupů použijte jednožilový nestíněný vodič o průřezu alespoň 0.50 mm² o maximální délce 100 metrů.

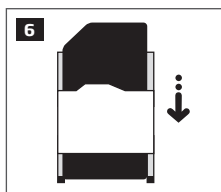
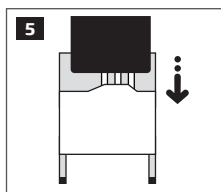
1. Pripojte GSM relé s ovládaným zařízením - viz kapitola **2.3 Schémata zapojení**.
2. Připojte anténu pro GSM/GPRS. V závislosti na typu dodané GSM/GPRS antény k ESIM320, dodržujte, prosím, následující doporučení pro instalaci antény:



Nikdy neinstalujte anténu:

- dovnitř kovového boxu
- do těsné blízkosti kovových povrchů a/nebo rozvodů elektřiny, vody apod.

3. Vypněte na SIM kartě požadavek na PIN kód (požadavek na PIN kód lze zrušit, pokud SIM kartu vložíte do libovolného mobilního telefonu a aktivujete příslušné menu).
4. Pokud je požadavek na PIN kód vypnut, vložte SIM kartu do držáku v zařízení ESIM320.



5. Připojte napájení a vyčkejte, až LED indikátor SIM STAT přestane svítit, tzn. že dojde k přihlášení SIM karty.
6. Jakmile LED indikátor SIM STAT zhasne (SIM je zaregistrována do sítě GSM), začne zařízení LED indikátorem NETW signalizovat sílu signálu. Díky tomu je možné změnou umístění antény nalézt místo s nejsilnějším signálem. Další naleznete v kapitole **2.2. Popis zařízení, LED indikátorů a svorkovnice**.
7. Pokud je potřeba, změňte jazyk v zařízení (viz kapitola **6. SYSTÉMOVÝ JAZYK**).
8. Změňte tovární SMS heslo (viz kapitola **7. SMS HESLO**).
9. Nastavte telefonní číslo alespoň jednoho administrátora - Admin 1 (viz kapitola **8. TELEFONNÍ ČÍSLA ADMINISTRÁTORŮ**).
10. Nastavte systémový datum a čas (viz kapitola **9. DATUM A ČAS**).
11. Jakmile je systém kompletně nakonfigurován, je připraven k použití. Ve výjimečných případech může nastat problém s doručováním a odesláním SMS zpráv do/ze zařízení. V tom případě zkontrolujte, zda je na SIM kartě uloženo správné telefonní číslo Centra SMS zpráv použitého operátora (SMSC - Short Message Service Center). Další informace naleznete v kapitole **16.1. Telefonní číslo Centra SMS zpráv operátora (SMSC - Short Message Service Center)**.

Je doporučeno vypnout na použité SIM kartě služby přesměrování hovorů a hlasovou schránku - pokud jsou aktivní. Tyto a některé další služby, pokud jsou aktivní, mohou způsobit nestandardní chování zařízení. Pro zjištění všech aktivovaných služeb na použité SIM kartě a způsobu jejich deaktivace kontaktujte, prosím, svého mobilního operátora.

Pro zvýšení spolehlivosti systému je doporučeno nepoužívat předplacené SIM karty. V případě jejich použití se systému nemusí podařit odeslat jakoukoli SMS zprávu nebo uskutečnit volání z důvodu vyčerpání předplaceného kreditu.

Je výhodné, aby SIM karta v zařízení byla stejného operátora, jakého využívá většina z uživatelů systému, jimž systém bude volat a/nebo zasílat SMS zprávy.

Přestože instalace GSM relé ESIM320 není složitá, doporučujeme, abyste jeho instalaci svěřili odborníkům, můžete tak předejít zničení nebo poškození zařízení z důvodu neobdobné montáže a zapojení.

4. ZÁKLADNÍ ZPŮSOB PROVOZU

Pokud je zařízením ESIM320 detekován příchozí hovor na vloženou SIM kartu, systém porovná, zda je volající číslo uloženo v interní databázi zařízení. Pokud je volající v zařízení uložen jako jeden z pěti možných administrátorů, nebo pokud je uložen v databázi uživatelů, zařízení hovor odmítne (tudíž nedojde ke spojení hovoru a volající za toto "prozvonění" nic neplatí) a sepne na definovanou dobu výstupní relé - otevření brány, vrat apod. Pokud volající telefonní číslo není uloženo v seznamu administrátorů nebo uživatelů, hovor rovněž odmítne, ale k žádné akci nedojde. GSM relé může Vaši bránu, vrata apod. ovládat i automaticky v závislosti na nastaveném čase, nebo pomocí SMS zprávy odeslané z některého z administrátorských telefonních čísel.

Dále jsou k dispozici 3 vstupy, jejichž aktivace/deaktivace může být reportována na administrátorská telefonní čísla. Tyto vstupy se zpravidla využívají pro signalizaci stavu, kdy se ovládaná brána, vrata apod. nevrátí ve stanoveném čase do klidové polohy.



5. KONFIGURAČNÍ METODY

5.1. SMS zprávy



Symbol podtržítka _ v následujících příkazech znamená mezeru. Při psaní příkazových SMS zpráv musí tedy být tento symbol nahrazen jedním stiskem mezerníku. Symboly XXXX nahraďte platným heslem. Neopouchávejte žádné zbytečné mezery před nebo za programovacím textem.



Pokud programujete zařízení ESIM320 pomocí SMS zpráv, musí být konfigurační SMS zprávy odesílány z telefonního čísla, které je v systému uloženo jako jeden z administrátorů. Programovací SMS příkaz vždy začíná 4-místným SMS heslem (továrně 0000), po mezeře pak následuje parametr a jeho hodnota. Některé parametry zadání hodnoty nevyžadují, např. STATUS. Proměnné jsou v příkladech psány malými písmeny, zatímco platný rozsah hodnot parametrů je uveden v závorkách.

5.2. ELDES Configuration Tool



Software ELDES Configuration Tool umožňuje programovat zařízení ESIM320 jednoduše pomocí PC a to buď lokálně pomocí USB portu nebo vzdáleně pomocí datového GPRS spojení. Software představuje nejjednodušší, nejpřehlednější a zároveň nejkomfortnější způsob, jak zařízení programovat.

Software ELDES Configuration Tool je dodáván zdarma a je lokalizován do češtiny. Pro více informací kontaktujte, prosím, svého dodavatele.

Z bezpečnostních důvodů je pro propojení zařízení ESIM320 s programem ELDES Configuration Tool vyžadováno zadání správného SMS hesla. Tovární hodnota SMS hesla je **0000** (viz kapitola **7. SMS HESLO**).

5.2.1. Vzdálená konfigurace pomocí konfiguračního serveru

Je-li povolena cloudová služba Smart Gate (viz kapitola 21. **SLUŽBY SLUŽBY ELDES**), vzdálenou konfiguraci pomocí software ELDES Configuration Tool není dostupná. V tomto případě můžete využít vzdálenou konfiguraci prostřednictvím přístupu k účtu služby Cloud Services ELDES přes webový prohlížeč.

Před zahájením vzdálené konfigurace zařízení ESIM320 pomocí GPRS spojení se ujistěte, že:

- SIM karta je správně vložena do držáku SIM karty (viz kapitola 2.2. **Popis zařízení, LED indikátorů a svorkovnice**).
- Na SIM kartě jsou povoleny datové služby (GPRS).
- Zařízení ESIM320 je připojeno k napájení.
- Tovární SMS heslo je změněno na jiné 4-místné heslo (viz kapitola 7. **SMS HESLO**).
- Je nastaveno telefonní číslo prvního administrátora - Admin 1 (viz kapitola 8. **TELEFONNÍ ČÍSLA ADMINISTRÁTORŮ**).
- Je nastaven správný název APN, popř. uživatelské jméno a heslo pro APN (viz kapitola 17. **NASTAVENÍ GPRS**).

- a) V případě vzdálené konfigurace zařízení ESIM320 pomocí konfiguračního serveru ELDES zašlete do zařízení následující SMS zprávu z některého z administrátorských tel. čísel. Po úspěšném doručení SMS zprávy bude na 20 minut vytvořeno datové spojení.

Zahájení spojení s konfiguračním serverem ELDES

SMS

SMS text:

`ssss_STCONFIG`

Hodnota: ssss - SMS heslo

Příklad: 1111_STCONFIG

- b) Po úspěšném vytvoření datového spojení zařízení odpoví SMS zprávou obsahující IMEI číslo GSM modulu příslušného zařízení ESIM320. Nyní, prosím, spusťte konfigurační program *ELDES Configuration Tool*.
- c) Klikněte na **Správa vzdálené komunikace (Remote Management)**
- d) V dalším okně vyberte **Připojit ke vzdálenému serveru (doporučeno) (Connect to Remote Server (recommended))** a klikněte na **Další (Next)**.
- e) Do pole **IMEI zařízení (Device IMEI)** zadejte číslo IMEI, které jste obdrželi v SMS zprávě (viz výše bod b).
- f) Klikněte na **Pokračovat (Continue)**.
- g) V továrním nastavení je po úspěšném propojení se zařízením vyžadováno zadání SMS hesla, zadejte správné SMS heslo.
- h) Po zadání správného SMS hesla se dostanete k plné konfiguraci systému pomocí vzdálené konfigurace.
- i) V okně **Správa vzdálené komunikace (Remote Management)** jsou zobrazeny všechny události a akce, které jsou vzdálenou konfigurací prováděny.



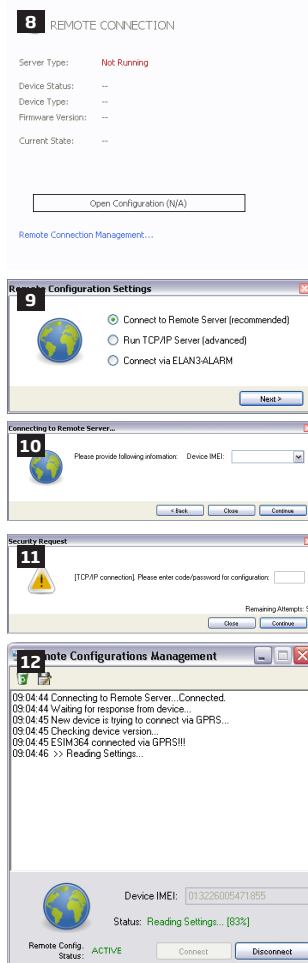
Vzdálenou konfiguraci je možno aktivovat také zavoláním z některého z administrátorských telefonních čísel na SIM kartu vloženou do zařízení. Takový příchozí hovor zařízení odmítne (hovor tudíž není zpoplatněn) a volajícímu je zaslána SMS zpráva obsahující IMEI číslo zařízení. V továrním nastavení je tato možnost zakázána. Pokud je tato možnost vybraným administrátorům povolena, nemožou tito administrátoři "prozvoněním" ovládat výstupní relé zařízení.

Inicializaci dálkové konfigurace voláním lze nastavit následujícím způsobem:

Povolení/zákaz aktivace dálkové konfigurace voláním

Config Tool

Tato operace může být provedena pomocí software ELDES Configuration Tool.



5.2.2. Vzdálená konfigurace systému pomocí přímého spojení

I Během vzdálené konfigurace nefunguje ovládání výstupního relé zařízení!

Před zahájením vzdálené konfigurace zařízení ESIM320 pomocí GPRS spojení se ujistěte, že:

- SIM karta je správně vložena do držáku SIM karty (viz kapitola **2.2. Popis zařízení, LED indikátorů a svorkovnice**).
- Na SIM kartě jsou povoleny datové služby (GPRS).
- Zařízení ESIM320 je připojeno k napájení.
- Tovární SMS heslo je změněno na jiné 4-místné heslo (viz kapitola **7. SMS HESLO**).
- Je nastaveno telefonní číslo prvního administrátora - Admin 1 (viz kapitola **8. TELEFONNÍ ČÍSLA ADMINISTRÁTORŮ**).
- Je nastaven správný název APN, popř. uživatelské jméno a heslo pro APN (viz kapitola **17. NASTAVENÍ GPRS**).
- Počítač, na kterém je spuštěn konfigurační program *ELDES Configuration Tool*, je přístupný přes veřejnou IP adresu.
- TCP port 5000 je směrován z veřejné IP adresy na počítač se spuštěným programem *ELDES Configuration Tool*.



- Spustíte program *ELDES Configuration Tool*.
- Klikněte na **Správa vzdálené komunikace** (*Remote Connection Management*).
- V dalším okně vyberte **TCP/IP Server** a klikněte na **Další** (*Next*).
- Nastavte TCP port na kterém je očekáváno spojení nebo ponechte tovární port 5000.
- Klikněte na **Pokračovat** (*Continue*).
- Pro aktivaci spojení mezi ESIM320 a programem *ELDES Configuration Tool* jako vzdáleným konfiguračním serverem odešlete SMS zprávu z některého z administrátorských telefonních čísel. Po úspěšné aktivaci bude na 20 minut vytvořeno datové spojení.

Inicializace
přímého
spojení s ELDES
Configuration Tool

SMS

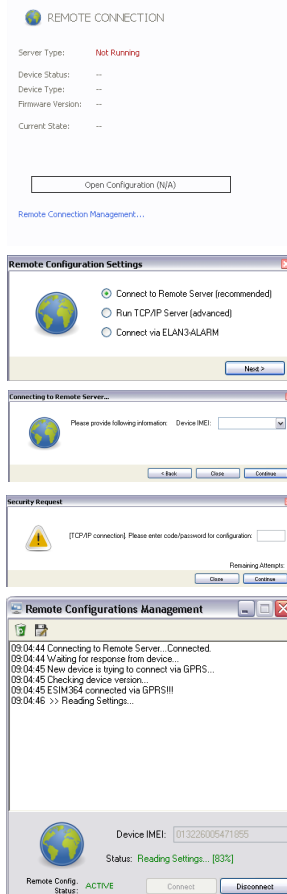
SMS text:

`ssss_STCONFIG:add.add.add.add:pprrt` nebo
`ssss_STCONFIG:host-name:pprrt`

Hodnota: `ssss` – SMS heslo; `add.add.add`
`add` – veřejná IP adresa PC s programem ELDES
Configuration Tool; `pprrt` – číslo TCP portu, rozsah –
[1... 65535]; `host-name` – doména PC s programem
ELDES Configuration Tool.

Příklad: `1111_STCONFIG:62.80.115.102:4522`

- V továrním nastavení je po úspěšném propojení se zařízením vyžadováno zadání SMS hesla, zadejte správné SMS heslo.
- Po zadání správného SMS hesla se dostanete k plné konfiguraci systému pomocí vzdálené konfigurace.
- V okně **Správa vzdálené komunikace** (*Remote Connection Management*) jsou zobrazovány všechny události a akce, které jsou pomocí vzdálené konfigurace prováděny.



5.2.3. Ukončení konfiguračního režimu

Po kompletním naprogramování zařízení je třeba konfigurační režim ukončit. To lze učinit následujícími způsoby:

- Kliknutím na **Odpojit** (*Disconnect*) nebo **Stop** a ukončením programu ELDES Configuration Tool;
- Automaticky - spojení je ukončeno po uplynutí dvaceti minut. Pět minut před koncem tohoto času se software zeptá, zda se má končící čas spojení prodloužit o dalších 20 minut.
- Konfigurační režim lze také kdykoli ukončit zasláním SMS zprávy z některého z administrátorských telefonních čísel ve tvaru:

**Ukončení
konfiguračního režimu**

SMS text :

`ssss_ENDCONFIG`

Hodnota: ssss - SMS heslo.

Příklad: 1111_ENDCONFIG

Vždy, když dojde k ukončení datového spojení (vypršením časového limitu nebo ručně), odešle zařízení potvrzující SMS zprávu.

6. SYSTÉMOVÝ JAZYK

Zařízení ESIM320 podporuje následující jazyky pro SMS komunikaci s administrátory. Konkrétní jazyk, který Vaše zařízení podporuje, závisí na verzi použitého firmware.

Dostupné jazykové sady (stav k 1. 6. 2018):

- Anglicky

Nastavení systémového jazyka

SMS

Pro ESIM320 nedostupné, k dispozici pouze angličtina.

Config Tool

Pro ESIM320 nedostupné, k dispozici pouze angličtina.

7. SMS HESLO

Z bezpečnostních důvodů systém používá následující hesla:

- **SMS heslo** - 4-místné heslo, které slouží pro autorizaci oprávněné osoby při programování systému pomocí SMS zpráv nebo pomocí software *ELDES Configuration Tool*. V továrním nastavení má SMS heslo hodnotu **0000**, toto heslo **MUSÍ** být změněno.

Nastavení SMS hesla

SMS

SMS text:

`www_PSW_ssss`

Hodnota: `www` - SMS heslo; `ssss` - nové SMS heslo; rozsah - [0001... 9999].

Příklad: `0000_PSW_1111`

Config Tool

Tato operace může být provedena pomocí software *ELDES Configuration Tool*.

SMS zprávu s chybným heslem systém odmítne, přestože je odeslána z jednoho z platných administrátorských čísel.

8. TELEFONNÍ ČÍSLA ADMINISTRÁTORŮ

Do zařízení je možno uložit až 5 telefonních čísel administrátorů, označovaných jako Admin 1 až 5. Jakmile je nastaveno alespoň jedno administrátorské telefonní číslo (Admin 1), je tomuto administrátorovi umožněno programování zařízení pomocí SMS zpráv a zároveň ovládání zařízení pomocí SMS zprávy nebo prozvonění. Zároveň jsou na toto telefonní číslo zasílány informace o stavech jednotlivých vstupů - je-li nastaveno. Další informace naleznete v kapitole **14.1. Popis vstupů a nastavení vyrozumění**. Dále je k dispozici ještě volba vstupu, který může daný administrátor ovládat - C1, C2 nebo oba (současně).

V továrním nastavení zařízení ignoruje všechna příchozí volání a SMS zprávy z telefonních čísel, která nejsou uložena v paměti a odmítá SMS zprávy odeslané z telefonního čísla, které je sice v paměti uloženo, ale neobsahuje správné SMS heslo. Více informací o tom, jak umožnit ovládání také telefonním čísly, které nejsou uloženy v paměti zařízení viz kapitola **11.5. Funkce "Ovládání všem"**.

Telefonní číslo Admin 1 je povinné a musí být zadáno, další čtyři nemusí být využity. Zařízení podporuje následující formát telefonních čísel:

- **Mezinárodní (bez znaménka +)** - Telefonní číslo začíná mezinárodním předčíslem, následuje číslo oblasti a telefonní číslo:
[mezinárodní kód] [kód oblasti] [tel. číslo], příklad pro ČR: 420 123 456789.

Nastavení telefonního čísla administrátora

SMS

SMS text:

`ssss_NRas:ttteeellnnumm`

Hodnota: ssss - SMS heslo; as - pořadí tel. čísla, rozsah - [1... 5]; ttteeellnnumm - max. 15 znaků telefonního čísla.

Příklad: 1111_NR1:4417091111111

Config Tool

Tato operace může být provedena pomocí software *ELDES Configuration Tool*.

Zobrazení nastavených tel. čísel administrátorů

SMS

SMS text:

`ssss_HELPNR`

Hodnota: ssss - SMS heslo

Příklad: 1111_HELPNR

Config Tool

Tato operace může být provedena pomocí software *ELDES Configuration Tool*.

Přiřazení výstupu(-ů) k tel. číslu administrátora

Config Tool

Tato operace může být provedena pomocí software *ELDES Configuration Tool*.

Smazání telefonního čísla administrátora

SMS

SMS text:

`ssss_NRas:DEL`

Hodnota: ssss - SMS heslo; as - pořadí tel. čísla administrátora, rozsah - [2... 5].

Příklad: 1111_NR2:DEL

Config Tool

Tato operace může být provedena pomocí software *ELDES Configuration Tool*.

NIKDY nenastavujte telefonní číslo SIM karty vložené do zařízení jako telefonní číslo administrátora!

Jakmile je nastaveno telefonní číslo Admin 1, systém jej již nedovolí smazat. Toto číslo může být pouze změněno.

V jedné SMS zprávě lze nastavit více telefonních čísel administrátorů,
Příklad: 1111_NR1:4417091111111_NR5:4417091111112_NR2:4417091111113_NR3:4417091111114

V jedné SMS zprávě lze smazat více telefonních čísel administrátorů, **Příklad:** 1111_NR2:DEL_NR4:DEL_NR3:DEL

Každý administrátor může ovládat pomocí SMS zprávy ten výstup, který je přiřazen k jeho telefonnímu číslu (viz kapitola **11.3. Ovládání výstupu pomocí SMS**).

Další informace ohledně výstupů naleznete také v kapitole **11. VÝSTUP (VÝSTUPY)**.

9. DATUM A ČAS

Zařízení ESIM320 je vybaveno obvodem reálného času (real-time clock - RTC), který v systému udržuje aktuální datum a čas. V továrním nastavení je po každém restartu systému třeba datum a čas ručně nastavit, jinak systém nebude pracovat korektně, je ovšem možno nastavit automatickou synchronizaci data a času - více informací o této funkci naleznete v kapitole **9.1. Automatická synchronizace data a času**.

Nastavení data a času

SMS

SMS text :

ssss_yyyy.mm.dd_hr:mn

Hodnota: ssss - SMS heslo; yyyy - rok; mm - měsíc, rozsah - [01... 12]; dd - den, rozsah - [01... 31]; hr - hodiny, rozsah - [00... 23]; mn - minuty, rozsah - [00... 59].

Příklad: 1111_2013.03.16_14:33

Config Tool

Tato operace může být provedena pomocí software *ELDES Configuration Tool*.

9.1. Automatická synchronizace data a času

Díky této funkci není nutno zadávat po každém restartu ručně aktuální datum a čas. Systém si svůj vnitřní čas nastaví vždy po restartu a poté vždy po nastavené době (továrně - každých 30 dnů). K dispozici jsou následující metody automatické synchronizace data a času:

- **Z GSM sítě** - Zařízení vyšle automaticky požadavek na informaci o aktuálním datu a čase do sítě příslušného operátora GSM. Jedná se o nej přesnější způsob synchronizace - někteří operátoři GSM jej však nemusí podporovat.
- **Pomocí SMS zprávy** - V tomto případě zařízení automaticky odešle SMS zprávu na své vlastní telefonní číslo a z této zprávy pak získá informaci o aktuálním datu a čase, který je do SMS zprávy vložen Centrem SMS zpráv operátora. Tato metoda není tak přesná, pro běžné použití však vyhovuje.

V továrním nastavení je automatická synchronizace data a času z GSM sítě zakázána. Povolit/zakázat ji lze následujícím způsobem:

Povolit/zakázat synchronizaci data a času z GSM sítě

Config Tool

Tato operace může být provedena pomocí software *ELDES Configuration Tool*.

V továrním nastavení je automatická synchronizace data a času pomocí SMS zprávy zakázána. Povolit/zakázat ji lze vložením/smazáním telefonního čísla na příslušnou pozici.

Editace telefonního čísla zařízení pro synchronizaci pomocí SMS zprávy

Config Tool

Tato operace může být provedena pomocí software *ELDES Configuration Tool*.

V továrním nastavení je perioda synchronizace data a času nastavena na 30 dní. Tuto dobu lze změnit následujícím způsobem:

Editace periody synchronizace času

Config Tool

Tato operace může být provedena pomocí software *ELDES Configuration Tool*.

Pokud nastavujete automatickou synchronizaci data a času pomocí vzdálené konfigurace, je třeba po její korektní funkci po nastavení restartovat zařízení. Více informací o restartu naleznete v kapitole **19. DÁLKOVÝ RESTART SYSTÉMU**.

Hodnota O znamená zrušení funkce automatické synchronizace data a času.

Pokud jsou aktivní obě možnosti synchronizace data a času, systém se pokusí aktualizovat čas vždy po restartu a poté po nastavené době vždy z GSM sítě. pokud tento způsob selže, bude použita synchronizace pomocí SMS zprávy jako záložní metoda.

10. DATABÁZE UŽIVATELSKÝCH TELEFONNÍCH ČÍSEL

Zařízení ESIM320 je vybaveno pamětí na 2000 telefonních čísel uživatelů. Každému telefonnímu číslu uloženému v této databázi lze nastavit, které výstupní relé bude konkrétní uživatel pomocí prozvonění (bezplatně) ovládat - pouze C1, pouze C2 nebo oba výstupy (současně). Zařízení podporuje následující formát telefonních čísel:

- **Mezinárodní (bez znaménka +)** - Telefonní číslo začíná mezinárodním předčíslem, následuje číslo oblasti a telefonní číslo: [mezinárodní kód] [kód oblasti] [tel. číslo], příklad pro ČR: 420 123 456789.

Každému z telefonních čísel uložených v databázi zařízení ESIM320 lze nastavit omezení přístupu podle vybraného kritéria. Více informací o těchto omezeních přístupu naleznete v kapitole **10.1. Omezení přístupu**.

Každému z telefonních čísel lze přiřadit jméno (přezdívku) pro snazší nalezení telefonního čísla, např.: *Honza*.

V databázi lze pak konkrétního uživatele vyhledat podle telefonního čísla nebo jména (je-li zadáno) a tyto údaje jsou také automaticky ukládány do záznamníku událostí (logu) - viz kapitola **13. ZÁZNAMNÍK UDÁLOSTÍ**.

Přidání telefonního čísla (popř. jména) uživatele

SMS

SMS text:

`ssss_N:ttteeellnnumm` nebo `ssss_N:ttteeellnnumm:user-name`

Hodnota: ssss - SMS heslo; ttteeellnnumm - max. 15 znaků tel. čísla; user-name - max. 16 znaků jména uživatele.

Příklad: 1111_N:441709111111:Honza

Config Tool

Tato operace může být provedena pomocí software *ELDES Configuration Tool*.

Zobrazení telefonních čísel uživatelů

SMS

SMS text:

`ssss_GETALLNUMBERS`

Hodnota: ssss - SMS heslo

Příklad: 1111_GETALLNUMBERS

Config Tool

Tato operace může být provedena pomocí software *ELDES Configuration Tool*.

Vyhledání uživatele podle telefonního čísla nebo jména

SMS

SMS text:

`ssss_T:ttteeellnnumm` nebo `ssss_T:user-name`

Hodnota: ssss - SMS heslo; ttteeellnnumm - max. 15 znaků tel. čísla; user-name - max. 16 znaků jména uživatele

Příklad: 1111_T:Honza

Config Tool

Tato operace může být provedena pomocí software *ELDES Configuration Tool*.

Přiřazení výstupu/ů k tel. číslu uživatele

SMS

SMS text:

`ssss_OUTPUT_ttteeellnnumm_o` nebo `ssss_OUTPUT_user-name_o`

Hodnota: ssss - SMS heslo; ttteeellnnumm - max. 15 znaků tel. čísla uživatele; o - číslo výstupu; rozsah [1 - výstup C1; 2 - výstup C2; 3 - oba výstupy]; user-name - max. 16 znaků jména uživatele

Příklad: 1111_OUTPUT_420602123456_2

Config Tool

Tato operace může být provedena pomocí software *ELDES Configuration Tool*.

Smazání tel. čísla konkrétního uživatele

SMS

SMS text:
`ssss_D:ttteeellnnuumm` nebo `ssss_D:user-name`
Hodnota: `ssss` - SMS heslo; `ttteeellnnuumm` - max. 15 znaků tel. čísla uživatele;
`user-name` - max. 16 znaků uživatelského jména
Příklad: `1111_D:Honza`

Config
Tool

Tato operace může být provedena pomocí software *ELDES Configuration Tool*.

Smazání všech uživatelů

SMS

SMS text:
`ssss_D:ALL`
Hodnota: `ssss` - SMS heslo.
Příklad: `1111_D:ALL`

Config
Tool

Tato operace může být provedena pomocí software *ELDES Configuration Tool*.

Databáze uživatelů může být exportována/importována do/ze souboru .csv pro účely zálohování dat nebo pro pohodlnou práci s databází uživatelů. Export/import databáze uživatelů lze provést následujícím způsobem

Export/import databáze uživatelů

Config
Tool

Tato operace může být provedena pomocí software *ELDES Configuration Tool*.

V továrním nastavení je povoleno ovládání výstupu zařízení všem uživatelům z databáze. Pokud je třeba zakázat ovládání výstupu všem uživatelům z databáze, lze to provést zákazem ovládání výstupu uživatelům z databáze některým z následujících způsobů.

Zákaz ovládání výstupu uživatelům z databáze

SMS

SMS text:
`ssss_DBM_OFF`
Hodnota: `ssss` - SMS heslo.
Příklad: `1111_DBM_OFF`

Config
Tool

Tato operace může být provedena pomocí software *ELDES Configuration Tool*.

Povolit ovládání výstupu uživatelům z databáze lze některým z následujících způsobů.

Povolení ovládání výstupu uživatelům z databáze

SMS

SMS text:
`ssss_DBM_ON`
Hodnota: `ssss` - SMS heslo.
Příklad: `1111_DBM_ON`

Config
Tool

Tato operace může být provedena pomocí software *ELDES Configuration Tool*.

Znaky "mezera" a "čárka" NELZE ve jméně uživatele použít.

V jedné SMS zprávě může být zadáno více uživatelů najednou,
Příklad: `1111_N:420602123456:Honza_420608123456:_420603123456:Tereza`

V jedné SMS zprávě může být smazáno více uživatelů najednou, **Příklad:** `1111_D:Honza_420603123456_Tereza`

Další informace o ovládání výstupu naleznete v kapitole **11. VÝSTUP (VÝSTUPY)**

10.1. Omezení přístupu

V případě potřeby je možno snadno omezit konkrétnímu uživateli přístup, resp. platnost jeho oprávnění podle zvoleného kritéria nebo plánovače. Pokud je danému uživateli přiřazen jeden nebo více časových plánů, bude tento uživatel moci ovládat zařízení pouze ve vybrané dny a vybraný čas. Jednomu uživateli lze přiřadit až 8 různých časových plánů. Více informací o nastavení plánovačů naleznete v kapitole **12. PLÁNOVAČE**.

Omezení přístupu lze provést podle následujících kritérií:

- **Podle data (platí do..)** - Uživatel může zařízení ovládat až do určitého data, po jeho dosažení bude automaticky vymazán z databáze.
- **Početem aktivací** - Uživateli je nastaveno, kolikrát může systém prozvoněním aktivovat. Po dosažení povoleného počtu aktivací je uživatel automaticky vymazán z databáze.

Přiřazení plánovače vybranému uživateli

SMS

SMS text:

`ssss_NSCHED_ttteeellnnumm_c:ON` nebo `ssss_NSCHED_user-name_c:ON`

Hodnota: `ssss` - SMS heslo; `ttteeellnnumm` - max. 15 znaků tel. čísla; `c` - číslo plánovače; rozsah - [1... 8]; `user-name` - max. 16 znaků uživatelského jména.

Příklad: `1111_NSCHED_Honza_5:ON`

Config
Tool

Tato operace může být provedena pomocí software *ELDES Configuration Tool*.

Zrušení plánovače vybranému uživateli

SMS

SMS text:

`ssss_NSCHED_ttteeellnnumm_c:OFF` nebo `ssss_NSCHED_user-name_c:OFF`

Hodnota: `ssss` - SMS heslo; `ttteeellnnumm` - max. 15 znaků tel. čísla; `c` - číslo plánovače; rozsah - [1... 8]; `user-name` - max. 16 znaků uživatelského jména.

Příklad: `1111_NSCHED_Honza_5:OFF`

Config
Tool

Tato operace může být provedena pomocí software *ELDES Configuration Tool*.

Nastavení platnosti omezení datem uživateli

SMS

SMS text:

`ssss_EXPIRYTIME_ttteeellnnumm_yyyy.mm.dd_hr:mn` nebo `ssss_EXPIRYTIME_user-name_yyyy.mm.dd_hr:mn`

Hodnota: `ssss` - SMS heslo; `ttteeellnnumm` - max 15 znaků tel. čísla; `yyyy` - rok; `mm` - měsíc; rozsah - [01... 12]; `dd` - den; rozsah - [01... 31]; `hr` - hodiny; rozsah - [00... 23]; `mn` - minuty; rozsah - [00... 59]; `user-name` - max 16 znaků jména.

Příklad: `1111_EXPIRYTIME_Honza_2015.06.29_19:35`

SMS

SMS text:

`ssss_EXPIRYTIME_ttteeellnnumm_extendmin` nebo `ssss_EXPIRYTIME_user-name_extendmin`

Hodnota: `ssss` - SMS heslo; `ttteeellnnumm` - max 15 znaků tel. čísla; `extendmin` - čas prodloužení; rozsah - [1... 2147483648] minut; `user-name` - max 16 znaků jména uživatele

Příklad: `1111_EXPIRYTIME_Honza_2350`

Config
Tool

Tyto operace mohou být provedeny pomocí software *ELDES Configuration Tool*.

Zrušení omezení platnosti datem uživateli

SMS

SMS text:

`ssss_EXPIRYTIME_ttteeellnnumm_0` nebo `ssss_EXPIRYTIME_user-name_0`

Hodnota: `ssss` - SMS heslo; `ttteeellnnumm` - max 15 znaků tel. čísla; `user-name` - max 16 znaků jména uživatele.

Příklad: `1111_EXPIRYTIME_441709111111_0`

Config
Tool

Tyto operace mohou být provedeny pomocí software *ELDES Configuration Tool*.

Zobrazení platnosti
omezení datem
uživatelů

SMS

SMS text:

`ssss_EXPIRYTIME_ttteeellnnumm_?` nebo `ssss_EXPIRYTIME_user-name_?`

Hodnota: `ssss` - SMS heslo; `ttteeellnnumm` - max 15 znaků tel. čísla; `user-name` - max 16 znaků jména uživatele.

Příklad: `1111_EXPIRYTIME_420602123456_?`

Nastavení omezení
počtem aktivací
uživatelů

SMS

SMS text:

`ssss_RCOUNT_ttteeellnnumm_numofcalls` nebo `ssss_RCOUNT_user-name_numofcalls`

Hodnota: `ssss` - SMS heslo; `ttteeellnnumm` - max 15 znaků tel. čísla; `user-name` - max 16 znaků jména uživatele; `numofcalls` - počet aktivací, rozsah - [0... 4294967296].

Příklad: `1111_RCOUNT_441709111111_152`

Config
Tool

Tato operace může být provedena pomocí software *ELDES Configuration Tool*.

Zobrazení nastavení
omezení počtem
aktivací uživatelů

SMS

SMS text:

`ssss_RCOUNT_ttteeellnnumm_?` nebo `ssss_RCOUNT_user-name_?`

Hodnota: `ssss` - SMS heslo; `ttteeellnnumm` - max 15 znaků tel. čísla; `user-name` - max 16 znaků jména uživatele.

Příklad: `1111_RCOUNT_Honza_?`

Config
Tool

Tato operace může být provedena pomocí software *ELDES Configuration Tool*.

Pokud není správně nastaven aktuální datum a čas, NEBUDE systém schopen korektně řídit platnosti omezení uživatelů a jejich přístup. Informace o tom, jak nastavit datum a čas naleznete v kapitole **9. DATUM A ČAS**.

Pokud je třeba jednomu uživateli přiřadit/odebrat více kalendářů, lze tak učinit pomocí jedné SMS zprávy.

Příklad: `1111_NSCHED_Honza_2:ON_6:OFF_3:OFF_5:ON`

Pokud má parametr omezení platnosti datem hodnotu 0, znamená to, že daný uživatel nemá přístup datem omezen.

Pokud má parametr omezení počtem aktivací hodnotu 0, znamená to, že daný uživatel nemá počet aktivací omezen.

11. VÝSTUP (-Y)

GSM relé ESIM320 obsahuje dva reléové výstupy. Tyto výstupy primárně slouží pro ovládání pohonů vrat, bran, závor apod., lze je však využít i v řadě jiných aplikací. K dispozici jsou následující metody ovládání:

- “Prozvoněním” (zdarma) z uživatelských nebo administrátorských čísel (viz **11.2. Ovládání výstupu prozvoněním (zdarma)**).
- SMS zprávou z některého z administrátorských tel. čísel (viz **11.3. Ovládání výstupu pomocí SMS zprávy**).
- Automaticky v závislosti na nastavení plánovačů (viz **11.6. Automatické ovládání výstupu**).

Logika výstupu je volitelná (NC - v klidu sepnuto nebo NO - v klidu rozepnuto) a lze ji nastavit následujícím způsobem.

Nastavení logiky výstupu NO nebo NC

Config Tool

Tato operace může být provedena pomocí software *ELDES Configuration Tool*.

Aktuální stav výstupu (-ů) lze zjistit pomocí následujícího příkazu.

Zobrazení stavu výstupu (-ů)

SMS

SMS text:
`ssss_STATUS`
Hodnota: ssss - SMS heslo
Příklad: 1111_STATUS

Během časového okna, kdy je výstup ovládán automaticky pomocí plánovače, NEFUNGUJE ovládání výstupu prozvoněním ani SMS zprávou. Další informace naleznete v kapitole **11.6. Automatické ovládání výstupu**.

11.1. Popis výstupů

Každý výstup lze popsat libovolným uživatelským jménem, obvykle podle zařízení, které je výstupem ovládáno (např. *Brána, Vrata apod.*). Tento popis pak lze použít k označení výstupu místo čísla v ovládací SMS zprávě.

V továrním nastavení je popis výstupů následující: C1 - *Controll1*, C2 - *Controll2*.

Editace popisu výstupu

SMS

SMS text:
`ssss_Co:out-name`
Hodnota: ssss - SMS heslo; o - číslo výstupu, rozsah [1 - výstup C1; 2 - výstup C2]; *out-name* - max 16 znaků pro popis.
Příklad: 1111_C2:Garaz

Config Tool

Tato operace může být provedena pomocí software *ELDES Configuration Tool*.

Zobrazení názvu výstupů

SMS

SMS text:
`ssss_STATUS`
Hodnota: ssss - SMS heslo
Příklad: 1111_STATUS

Config Tool

Tato operace může být provedena pomocí software *ELDES Configuration Tool*.

Znaky mezera, čárka, středník, názvy parametrů a/nebo hodnot jako např. PSW, STATUS, ON, OFF apod. NEJSOU v názvu výstupu povoleny.

11.2. Ovládání výstupu prozvoněním (zdarma)

Pokud zavolá na telefonní číslo SIM karty některý z administrátorů (viz kapitola **8. TELEFONNÍ ČÍSLA ADMINISTRÁTORŮ**) nebo uživatelů, kteří jsou uvedeni v databázi (viz kapitola **10. DATABÁZE UŽIVATELSKÝCH TELEFONNÍCH ČÍSEL**), zařízení hovor odmítne (volání je tedy zdarma) a sepne/rozezne na nastavenou dobu výstupní relé (továrně - 2 sekundy) v závislosti na nastavené logice výstupu (NO nebo NC). Pokud se snaží do zařízení v jeden okamžik dovolat více uživatelů, systém zareaguje na volání prvního z nich, ostatní volající budou ignorováni.

V případě potřeby je možné nastavit, aby každá aktivace výstupu byla potvrzena tzv. zpětným voláním (Callback). Více informací o této funkci naleznete v kapitole **11.4. Potvrzení aktivace vstupu (Callback)**.

Nastavení délky pulsu při aktivaci

SMS

SMS text:

`ssss_TIMERo:pl`

Hodnota: ssss - SMS heslo; o - číslo výstupu, rozsah [1 - výstup C1; 2 - výstup C2]; pl - délka pulsu, rozsah - [1... 10] sekund.

Příklad: `1111_TIMER2:4`

Config Tool

Tato operace může být provedena pomocí software *ELDES Configuration Tool*.

Pomocí software *ELDES Configuration Tool* lze (na rozdíl od SMS příkazu) nastavit délku pulsu bez omezení.

11.3. Ovládání výstupu pomocí SMS zprávy

Výstup zařízení ESIM320 lze ovládat také pomocí SMS zpráv z některého z pěti možných administrátorských telefonních čísel (viz kapitola **8. TELEFONNÍ ČÍSLA ADMINISTRÁTORŮ**). Po přijetí takové SMS zprávy zařízení sepne/rozezne na nastavenou dobu výstupní relé (továrně - 2 sekundy) v závislosti na nastavené logice výstupu (NO nebo NC) a poté odešle potvrzovací SMS zprávu obsahující název úspěšně aktivovaného výstupu (viz kapitola **11.1. Popis výstupů**) zpět na telefonní číslo odesílatele.

Chcete-li trvale změnit stav výstupu a zároveň nastavit, v jakém stavu bude výstup vždy po připojení zařízení k napájení, použijte následující komunikační metodu.

Aktivace výstupu (ON) na určitou časovou periodu

SMS

SMS text:

`ssss_Co:ON:hr.mn.sc` nebo `ssss_out-name:ON:hr.mn.sc`

Hodnota: ssss - SMS heslo; o - číslo výstupu, rozsah - [1... 2]; hr - hodiny, rozsah - [00... 23]; mn - minut, rozsah - [00... 59]; sc - sekund, rozsah - [00... 59]; out-name - max 16 znaků pro název výstupu.

Příklad: `1111_C2:ON:00.00.09`

Config Tool

Tato operace může být provedena pomocí software *ELDES Configuration Tool*.

Deaktivace výstupu (OFF) na určitou časovou periodu

SMS

SMS text:

`ssss_Co:OFF:hr.mn.sc` nebo `ssss_out-name:OFF:hr.mn.sc`

Hodnota: ssss - SMS heslo; o - číslo výstupu, rozsah - [1... 2]; hr - hodin, rozsah - [00... 23]; mn - minuty, rozsah - [00... 59]; sc - sekundy, rozsah - [00... 59]; out-name - max 16 znaků pro název výstupu.

Příklad: `1111_C1:OFF:00.11.49`

Config Tool

Tato operace může být provedena pomocí software *ELDES Configuration Tool*.

Chcete-li trvale změnit stav vybraného výstupu a zároveň nastavit, v jakém stavu se bude tento výstup nacházet vždy po připojení zařízení k napájení, použijte následující komunikační metodu.

Aktivace výstupu (ON) /Nastavení stavu výstupu po inicializaci

SMS

SMS text:

`ssss_Co:ON` nebo `ssss_out-name:ON`

Hodnota: `ssss` - SMS heslo; `o` - číslo výstupu, rozsah - [1... 2]; `out-name` - max 16 znaků pro název výstupu.

Příklad: `1111_C1:ON`

Config Tool

Tato operace může být provedena pomocí software *ELDES Configuration Tool*.

Deaktivace výstupu (OFF)/Nastavení stavu výstupu po inicializaci

SMS

SMS text:

`ssss_Co:OFF` nebo `ssss_out-name:OFF`

Hodnota: `ssss` - SMS heslo; `o` - číslo výstupu, rozsah - [1... 2]; `out-name` - max 16 znaků pro název výstupu.

Příklad: `1111_C2:OFF`

Config Tool

Tato operace může být provedena pomocí software *ELDES Configuration Tool*.

Výstup může být aktivován (ON) na určitou dobu pouze tehdy, je-li právě neaktivní (OFF).

Výstup může být deaktivován (OFF) na určitou dobu pouze tehdy, je-li právě aktivní (ON).

V konfiguračním programu *ELDES Configuration Tool* nelze výstup ovládat, lze v něm pouze nastavit stav výstupu(-ů) po připojení zařízení k napájení.

Každé z administrátorských telefonních čísel může prozvoněním nebo SMS zprávou ovládat ten výstup, k jehož ovládání má přiděleno oprávnění v konfiguraci (viz kapitola **8. TELEFONNÍ ČÍSLA ADMINISTRÁTORŮ**).

11.4. Potvrzení aktivace vstupu (Callback)

Funkce "Callback", kterou je zařízení vybaveno, umožňuje krátkým prozvoněním (továrně 5 sekund) informovat uživatele nebo administrátora, který provedl aktivaci/deaktivaci výstupu o tom, že akce byla úspěšně provedena.

V továrním nastavení je tato funkce zakázána. Povolit/zakázat ji lze některým z následujících způsobů.

Povolení funkce
zpětného volání -
"Callback"

SMS

SMS text:
`ssss_CALLBACK:ON`
Hodnota: ssss - SMS heslo.
Příklad: 1111_CALLBACK:ON

Config
Tool

Tato operace může být provedena pomocí software *ELDES Configuration Tool*.

Nastavení délky
zpětného volání

Config
Tool

Tato operace může být provedena pomocí software *ELDES Configuration Tool*.

Zákaz funkce
zpětného volání -
"Callback"

SMS

SMS text:
`ssss_CALLBACK:OFF`
Hodnota: ssss - SMS heslo
Příklad: 1111_CALLBACK:OFF

Config
Tool

Tato operace může být provedena pomocí software *ELDES Configuration Tool*.

11.5. Funkce „Ovládání všem“

V továrním nastavení zařízení ignoruje příchozí volání z telefonních čísel, která nejsou v zařízení naprogramována. Funkce "Ovládání všem" umožňuje ovládat výstup zařízení pomocí prozvonění (viz kapitola **11. VÝSTUP (VÝSTUPY)**) i číslic, která nejsou v zařízení uložena. Tuto funkci lze povolit/zakázat některým z následujících způsobů.

Povolení funkce
"Ovládání všem"

SMS

SMS text:
`ssss_ALLNUM:ON`
Hodnota: ssss - SMS heslo.
Příklad: 1111_ALLNUM:ON

Config
Tool

Tato operace může být provedena pomocí software *ELDES Configuration Tool*.

Zakázání funkce
"Ovládání všem"

SMS

SMS text:
`ssss_ALLNUM:OFF`
Hodnota: ssss - SMS heslo.
Příklad: 1111_ALLNUM:OFF

Config
Tool

Tato operace může být provedena pomocí software *ELDES Configuration Tool*.

Zařízení bude nadále reagovat na SMS zprávy pouze z uložených administrátorských čísel i přes povolenou funkci "Ovládání všem" - tato funkce se týká pouze ovládání výstupu pomocí "prozvonění".

Pokud je funkce "Ovládání všem" povolena, mohou uživatelé, jejichž telefonní číslo není v zařízení uloženo, ovládat pouze výstup C1.

11.6. Automatické ovládání výstupu

Výstupy zařízení je možno ovládat také automaticky, v závislosti na nastavení plánovače (plánovačů). Pokud je k danému výstupu přiřazen jeden nebo více časových plánů, bude se výstup automaticky přepínat ve stanovený den a ve stanovený čas. Zařízení umožňuje vytvořit až 8 různých časových plánů. Více informací naleznete v kapitole **12. PLÁNOVAČE**.

Přiřazení plánovače k výstupu

SMS

SMS text:

`ssss_OSHEDo_c:ON`

Hodnota: ssss - SMS heslo; o - číslo výstupu, rozsah [1 - výstup C1; 2 - výstup C2]; c - číslo plánovače; rozsah - [1... 8].

Příklad: `1111_OSCHED2_1:ON`

Config Tool

Tato operace může být provedena pomocí software *ELDES Configuration Tool*.

Odebrání plánovače výstupu

SMS

SMS text:

`ssss_OSHEDo_c:OFF`

Hodnota: ssss - SMS heslo; o - číslo výstupu, rozsah [1 - výstup C1; 2 - výstup C2]; c - číslo plánovače; rozsah - [1... 8].

Rozsah: `1111_OSCHED1_5:OFF`

Config Tool

Tato operace může být provedena pomocí software *ELDES Configuration Tool*.

Jakmile je časové okno plánovače aktivní (výstup je právě automaticky sepnut/rozepnut), NELZE ovládat výstup prozvoněním ani SMS zprávou.

12. PLÁNOVAČE

Zařízení umožňuje naprogramovat až 8 plánovačů , v každém z nich lze nastavit libovolné dny v týdnu a čas začátku a konce události (v sedmidenním cyklu). Tyto plánovače slouží k nastavení omezení přístupových práv vybraným uživatelům (viz kapitola 10.1. **Omezení přístupu**) nebo k automatickému ovládní výstupu (viz kapitola 11.6. **Automatické ovládní výstupu**). V každém z osmi dostupných plánovačů lze volit a editovat následující volby a parametry:

- **Každý den** - Tato volba určuje trvalou platnost zvoleného kalendáře bez ohledu na aktuální den v týdnu.
- **V určitý den (dny)** - Tato volba omezuje platnost zvoleného kalendáře na určité vybrané dny.
- **Start** - Určuje čas, od kterého začne být kalendář platný.
- **Konec** - Určuje čas konce platnosti vybraného kalendáře.

Nastavení vybraného plánovače do režimu "V určitý (den) dny"

SMS

SMS text:

`ssss_SCHEDc_AL:OFF`

Hodnota: ssss - SMS heslo; c - číslo plánovače; rozsah - [1... 8].

Příklad: 1111_SCHED4_AL:OFF

Config Tool

Tato operace může být provedena pomocí software *ELDES Configuration Tool*.

Přidání konkrétního dne (dnů), pro vybraný plánovač

SMS

SMS text:

`ssss_SCHEDc_wd:ON`

Hodnota: ssss - SMS heslo; c - číslo plánovače; rozsah - [1... 8]; wd - den, rozsah - [MO - pondělí; TU - úterý; WE - středa; TH - čtvrtek; FR - pátek; SA - sobota; SU - neděle].

Příklad: 1111_SCHED6_FR:ON

Config Tool

Tato operace může být provedena pomocí software *ELDES Configuration Tool*.

Odebrání konkrétního dne (dnů), pro vybraný plánovač

SMS

SMS text:

`ssss_SCHEDc_wd:OFF`

Hodnota: ssss - SMS heslo; c - číslo plánovače; rozsah - [1... 8]; wd - den, rozsah - [MO - pondělí; TU - úterý; WE - středa; TH - čtvrtek; FR - pátek; SA - sobota; SU - neděle].

Příklad: 1111_SCHED4_SU:OFF

Config Tool

Tato operace může být provedena pomocí software *ELDES Configuration Tool*.

Nastavení aktivačního času (Start)

SMS

SMS text:

`ssss_SCHEDc_st:hr:mn`

Hodnota: ssss - SMS heslo; c - číslo plánovače; hr - hodiny, rozsah - [00... 23]; mn - minuty, rozsah - [00... 59].

Příklad: 1111_SCHED2_ST:20:25

Config Tool

Tato operace může být provedena pomocí software *ELDES Configuration Tool*.

Nastavení deaktivčního času (Konec)

SMS

SMS text:

`ssss_SCHEDc_en:hr:mn`

Hodnota: ssss - SMS heslo; c - číslo plánovače; hr - hodiny, rozsah - [00... 23]; mn - minuty, rozsah - [00... 59].

Příklad: 1111_SCHED8_EN:09:12

Config Tool

Tato operace může být provedena pomocí software *ELDES Configuration Tool*.

Nastavení vybraného
plánovače do režimu
"Každý den"

SMS

SMS text:

`ssss_SCHEDc_AL:ON`

Hodnota: ssss - SMS heslo; c - číslo plánovače, rozsah - [1... 8]

Příklad: `1111_SCHED1_AL:ON`

Config
Tool

Tato operace může být provedena pomocí software *ELDES Configuration Tool*.

Pomocí jedné SMS zprávy lze nastavit více parametrů najednou.

Příklad: `1111_SCHED2_MO:ON_FR:OFF_EN:20:18_TH:OFF_ST:15:25_TU:ON_AL:OFF`

13. ZÁZNAMNÍK UDÁLOSTÍ

V záznamníku (logu) událostí jsou chronologicky zaznamenávány následující systémové události. Kapacita záznamníku je 1000 událostí, každá událost je opatřena časovým razítkem:

- Aktivace/deaktivace výstupu a identifikace uživatele/administrátora, který akci provedl.
- Konec platnosti oprávnění uživatele při dosažení definovaného data a času.
- Konec platnosti oprávnění uživatele při dosažení definovaného počtu aktivací/deaktivací.
- Aktivace/deaktivace výstupu plánovačem - start akce.
- Aktivace/deaktivace výstupu plánovačem - konec akce.

Záznamník událostí lze exportovat do souboru, popř. jej lze vymazat následujícím způsobem:

Export událostí
do souboru

Config
Tool

Tato operace může být provedena pomocí software *ELDES Configuration Tool*.

V tovární konfiguraci je nastaveno, že po dosažení maximálního počtu událostí v záznamníku (1000 událostí), odešle systém o této skutečnosti SMS zprávu administrátorovi systému. Vymazat záznamník událostí a/nebo zakázat/povolit informační SMS zprávu o naplnění kapacity záznamníku událostí je možno některým z následujících způsobů.

Smazání záznamů
v záznamníku (logu)
událostí

SMS

SMS text:

ssss_DELETELOG

Hodnota: ssss - SMS heslo

Příklad: 1111_DELETELOG

Config
Tool

Tato operace může být provedena pomocí software *ELDES Configuration Tool*.

Zakázání informační
SMS zprávy o naplnění
kapacity logu událostí

Config
Tool

Tato operace může být provedena pomocí software *ELDES Configuration Tool*.

Povolení informační
SMS zprávy o naplnění
kapacity logu událostí

Config
Tool

Tato operace může být provedena pomocí software *ELDES Configuration Tool*.

Záznamník událostí může být nastaven do tzv. LIFO režimu (Last In First Out), ve kterém jsou po dosažení maximální kapacity záznamníku nejstarší záznamy přepisovány záznamy novými. V továrním nastavení je tento režim zakázán (po naplnění kapacity záznamníku tedy již další události nejsou zaznamenávány!). Povolit/zakázat LIFO režim záznamníku lze následujícím způsobem.

Povolení LIFO režimu
záznamníku událostí

Config
Tool

Tato operace může být provedena pomocí software *ELDES Configuration Tool*.

Zakázání LIFO režimu
záznamníku událostí

Config
Tool

Tato operace může být provedena pomocí software *ELDES Configuration Tool*.

14. VSTUPY

Zařízení ESIM320 je vybaveno třemi vstupy, určenými pro detekci chybových stavů výstupu nebo ovládaného zařízení např. pomocí magnetických kontaktů apod. Pokud dojde k aktivaci některého ze vstupů, zařízení odešle o této situaci SMS zprávu na telefonní číslo administrátora. Více informací o nastavení vstupů naleznete v kapitole **14.1. Popis vstupů a nastavení způsobu vyrozumění**.

Každému ze vstupů lze nastavit různou reakční dobu (továrně 600 milisekund). Pokud je daný vstup aktivován po celou nastavenou dobu, dojde k aktivaci vstupu. Typicky se toto nastavení používá např. pro signalizaci neoprávněné manipulace s vraty, bránou apod, kdy je reakční doba vstupu nastavena např. na 30 sekund a pojezd vrat, brány apod. je snímán magnetickým spínačem. Pokud dojde k otevření brány a jejímu opětovnému zavření do 30 sekund, je vše OK a k aktivaci vstupu (a k odeslání upozorňovací SMS zprávy) nedojde. Pokud je však brána otevřena déle (někdo např. zamezil jejímu automatickému zavření), dojde k aktivaci vstupu a odeslání upozorňovací SMS zprávy.

Nastavení reakční doby vybraného vstupu

SMS

SMS text:

`ssss_Tn:in-delay`

Hodnota: ssss - SMS heslo; *n* - číslo vstupu, rozsah - [1... 3]; *in-delay* - reakční doba, rozsah - [100... 42000000] milisekund.

Příklad: 1111_T3:10500

Config Tool

Tato operace může být provedena pomocí software *ELDES Configuration Tool*.

Pro zjištění aktuálního stavu vstupu použijte následující příkaz.

Zjištění aktuálního stavu vstupu

SMS

SMS text:

`ssss_INFO`

Hodnota: ssss - SMS heslo;

Příklad: 1111_INFO

14.1. Popis vstupů a nastavení způsobu vyrozumění

Každý vstup lze pro snazší a srozumitelnější obsluhu pojmenovat, obvykle podle toho, co jeho aktivace signalizuje, např. *OtevrenaVrata*. Tyto popisy jsou vkládány do SMS zprávy, informující o stavu jednotlivých vstupů. V továrním nastavení jsou popisy vstupů následující: Z1 - *zone1*, Z2 - *zone2*, Z3 - *zone3*.

Editace názvu (popisu) vstupu

SMS

SMS text:

`ssss_Zn:input-name`

Hodnota: ssss - SMS heslo; *n* - číslo vstupu, rozsah - [1... 3]; *input-name* - max 8 znaků pro název vstupu.

Příklad: 1111_Z2:OtevrenaVrata

Config Tool

Tato operace může být provedena pomocí software *ELDES Configuration Tool*.

Zobrazení názvu (popisů) vstupů

SMS

SMS text:

`ssss_STATUS`

Hodnota: ssss - SMS heslo.

Příklad: 1111_STATUS

Config Tool

Tato operace může být provedena pomocí software *ELDES Configuration Tool*.

V továrním nastavení systém odešle SMS zprávu o aktivaci vstupu na první telefonní číslo administrátora v pořadí. Pokud není do dvaceti sekund přijata zpráva o úspěšném doručení této SMS uživateli (doručenka), zařízení odešle SMS zprávu znovu na telefonní číslo druhého administrátora v pořadí atd. dokud není zpráva úspěšně doručena některému z operátorů nebo dokud nejsou vyčerpána všechna telefonní čísla administrátorů. Pokud je třeba zaslat informační SMS zprávu všem administrátorům najednou bez ohledu na to, zda jsou SMS zprávy doručeny nebo ne, použijte následující konfigurační metodu.

Při aktivaci vstupu
zaslat SMS zprávu
všem administrátorům
najednou

SMS

SMS text:

`ssss_SMSALL:ON`

Hodnota: ssss - SMS heslo.

Příklad: 1111_SMSALL:ON

Config
Tool

Tato operace může být provedena pomocí software *ELDES Configuration Tool*.

Při aktivaci vstupu
zaslat SMS zprávu
pouze prvnímu
dostupnému
administrátorovi

SMS

SMS text:

`ssss_SMSALL:OFF`

Hodnota: ssss - SMS heslo.

Příklad: 1111_SMSALL:OFF

Config
Tool

Tato operace může být provedena pomocí software *ELDES Configuration Tool*.

Znaky "mezera", názvy parametrů a příkazů (např. ON, OFF apod.) NEJSOU v popisech vstupů povoleny.

Více informací o tom, jak zakázat přenos informací o aktivaci vstupu naleznete v kapitole **14.2. Zákaz a povolení vstupů**.

Více informací o způsobu, jak zařízení odesílá systémová vyrozumění naleznete v kapitole **16. SYSTÉMOVÁ VYROZUMĚNÍ**.

14.2. Zákaz a povolení vstupů

V továrním nastavení jsou všechny vstupy povoleny. Pokud je vstup zakázán, nereaguje zařízení na změnu stavu na tomto vstupu a nedojde tudíž k odeslání žádné SMS zprávy. Vstup lze povolit/zakázat následujícím způsobem.

Zakázání vstupu

SMS

SMS text:

`ssss_Zn:OFF`

Hodnota: ssss - SMS heslo; *n* - číslo vstupu, rozsah - [1... 3]; *input-name* - max 8 znaků pro jméno vstupu.

Příklad: 1111_Z2:OFF

Config
Tool

Tato operace může být provedena pomocí software *ELDES Configuration Tool*.

Povolení vstupu

SMS

SMS text:

`ssss_Zn:ON`

Hodnota: ssss - SMS heslo; *n* - číslo vstupu, rozsah - [1... 3]; *input-name* - max 8 znaků pro popis vstupu.

Příklad: 1111_OtevrenaVrata:ON

Config
Tool

Tato operace může být provedena pomocí software *ELDES Configuration Tool*.

Zobrazení stavu
vstupu

SMS

SMS text:

`ssss_STATUS`

Hodnota: ssss - SMS heslo.

Příklad: 1111_STATUS

Config
Tool

Tato operace může být provedena pomocí software *ELDES Configuration Tool*.

15. SYSTÉMOVÉ INFORMACE. INFO SMS

Zařízení odesílá pravidelnou informační SMS zprávu, označovanou jako INFO SMS. Tato zpráva obsahuje následující informace a kromě automatického periodického zaslání může být odeslána také na vyžádání:

- Systémový datum a čas.
- Sílu signálu GSM.
- Počet obsazených a volných pozic v databázi uživatelů.
- Stav vstupů - OK (v klidu) nebo alarm (vstup je aktivován).

Vyžádání informační SMS INFO

SMS

SMS text:

`ssss_INFO`

Hodnota: ssss - SMS heslo.

Příklad: 1111_INFO

Config Tool

Tato operace může být provedena pomocí software *ELDES Configuration Tool*.

Více informací o zaslání systémových vyrozumění naleznete v kapitole **16. SYSTÉMOVÁ VYROZUMĚNÍ**.

15.1. Periodická informační zpráva INFO SMS

Pokud je povoleno, informační zprávu INFO SMS odesílá systém v továrním nastavení na telefonní číslo administrátora 1x denně v 11:00 (frekvence - 1 den; čas - 11). Nejkratší perioda, kterou lze nastavit je 1x za hodinu (frekvence - 0 dnů; čas - 1). Informační zpráva slouží k ověření funkčnosti systému a stavu systému.

Povolit/zakázat automatické odesílání INFO SMS lze následujícími způsoby.

Nastavení frekvence a času odesílání INFO SMS

SMS

SMS text:

`ssss_INFO:fff:it`

Hodnota: ssss - SMS heslo; *fff* - frekvence, rozsah - [00... 99] dny; *it* - čas, rozsah - [01... 23].

Příklad: 1111_INFO:3.15

Config Tool

Tato operace může být provedena pomocí software *ELDES Configuration Tool*.

Zákaz odesílání INFO SMS

SMS

SMS text:

`ssss_INFO:00:00`

Hodnota: ssss - SMS heslo.

Příklad: 1111_INFO:00.00

Config Tool

Tato operace může být provedena pomocí software *ELDES Configuration Tool*.

16. SYSTÉMOVÁ VYROZUMĚNÍ

Pokud se v systému vyskytne nějaká událost, která má být reportována pomocí SMS zprávy, je tato SMS zpráva odesílána pouze na telefonní číslo prvního administrátora. Pokud zařízení po odeslání zprávy neobdrží do dvaceti sekund potvrzení od operátora o úspěšném doručení zprávy (uživatel je nedostupný apod.), odešle zařízení SMS zprávu znovu, tentokrát na telefonní číslo druhého administrátora v pořadí. Telefonní číslo administrátora může být nedostupné z následujících důvodů:

- mobilní telefon uživatele je vypnutý.
- mobilní telefon uživatele je mimo pokrytí signálem GSM příslušného operátora.

Zařízení odesílá zprávy podle výše uvedeného postupu do té doby, dokud nedojde k úspěšnému doručení zprávy některému z administrátorů nebo dokud nejsou vyčerpána všechna naprogramovaná telefonní čísla administrátorů. Pokud selže odeslání SMS zprávy také posledního administrátorovi v pořadí, systém se již znovu o doručení stejné SMS zprávy nepokouší, každá zpráva je odesílána dle výše uvedeného postupu pouze jednou.

16.1. Telefonní číslo Centra SMS zpráv operátora (SMSC - Short Message Service Center)

Centrum SMS zpráv operátora (SMSC) je telefonní číslo, obvykle již od operátora uložené na SIM kartě, na které jsou směrovány všechny odchozí SMS zprávy účastníků sítě a kde jsou také tyto zprávy uloženy, není-li příjemce SMS zprávy dostupný. Toto číslo není ve většině případů nutno měnit nebo nastavovat. Pokud se však vyskytnou problémy s odesláním a/nebo s příjmem SMS zpráv, může být na vině právě chybně zadané číslo SMSC.

Nastavení tel. čísla
Centra SMS zpráv
(SMSC)

SMS

SMS text:

`ssss_SMS_+ttteellnnumm`

Hodnota: ssss - SMS heslo; ttteellnnumm - max 15 znaků tel. čísla SMSC

Příklad: 1111_SMS_+420602321654

Pokud řešíte problémy s doručováním a/nebo odesláním SMS zpráv, zkuste nejprve zkontrolovat stav kreditu nebo Vašeho účtu na SIM kartě, než začnete měnit telefonní číslo SMSC. Většina potíží s odesláním/příjmem SMS zpráv bývá způsobena právě nedostatkem finančních prostředků na účtu SIM karty.

17. NASTAVENÍ GPRS

Pomocí datového GPRS přenosu je možno zařízení dálkově konfigurovat nebo je možno připojit jej k ovládacímu rozhraní Smart Gate. Pro správnou funkci datového přenosu je třeba nejprve naprogramovat příslušné parametry GPRS spojení některým z následujících způsobů.

Nastavení APN

SMS

SMS text:

`ssss_SETGPRS:APN:acc-point-name`

Hodnota: `ssss` - SMS heslo; `acc-point-name` - max 31 znaků názvu APN (Access Point Name) příslušného GSM operátora.

Příklad: `1111_SETGPRS:APN:internet`

Config
Tool

Tato operace může být provedena pomocí software *ELDES Configuration Tool*.

Nastavení uživatelského jména APN

SMS

SMS text:

`ssss_SETGPRS:USER:usr-name`

Hodnota: `ssss` - SMS heslo; `usr-name` - max 31 znaků uživatelského jména, vyžaduje-li jej GSM operátor (obvykle u privátních/firemních APN).

Příklad: `1111_USER:FirmaABC`

Config
Tool

Tato operace může být provedena pomocí software *ELDES Configuration Tool*.

Nastavení uživatelského hesla APN

SMS

SMS text:

`ssss_SETGPRS:PSW:password`

Hodnota: `ssss` - SMS hesla; `password` - max 31 znaků uživatelského hesla, vyžaduje-li jej GSM operátor (obvykle u privátních/firemních APN).

Příklad: `1111_SETGPRS:PSW:abcDEF123`

Config
Tool

Tato operace může být provedena pomocí software *ELDES Configuration Tool*.

Zobrazení nastavených parametrů GPRS

SMS

SMS text:

`ssss_SETGPRS?`

Hodnota: `ssss` - SMS heslo

Příklad: `1111_SETGPRS?`

Config
Tool

Tato operace může být provedena pomocí software *ELDES Configuration Tool*.

V jedné SMS zprávě může být nastaveno více parametrů. **Příklad:** `1111_SETGPRS:APN:internet;USER:FirmaABC;PSW:abcDEF123`

18. NASTAVENÍ OVĚŘENÍ TELEFONNÍHO ČÍSLA PŘÍCHOZÍHO HOVORU

Z bezpečnostních důvodů NENÍ doporučeno měnit níže popsané továrně nastavené parametry, neboť v případě jejich změny existuje zvýšené riziko, že se zařízení podaří aktivovat uživateli resp. telefonnímu číslu, které k aktivaci není oprávněno.

Pokud zařízení detekuje příchozí hovor, porovnává, zda volající telefonní číslo splňuje podmínku minimální délky a pokud ano, porovnává dále, zda se shoduje určitý počet číslic volajícího telefonního čísla s některým z telefonních čísel uvedených v databázi. V továrním nastavení systém ignoruje telefonní čísla, která obsahují méně než 4 číslice (minimální délka telefonního čísla) a porovnává shodu u posledních 7 číslic. Aby tedy zařízení v továrním nastavení aktivovalo výstup, musí telefonní číslo, které do zařízení ESIM320 volá, obsahovat minimálně 4 číslice a posledních 7 číslic (jso-li obsaženy) se musí shodovat s některým uživatelským nebo administrátorským číslem v databázi.

19. DÁLKOVÝ RESTART SYSTÉMU

V určitých výjimečných případech se může vyskytnout potřeba restartovat zařízení. Tento restart je možno provést vzdáleně pomocí následujícího příkazu.

Dálkový restart
systému

SMS

SMS text:

`ssss_RESTART`

Hodnota: ssss - SMS heslo.

Příklad: `1111_RESTART`

20. TECHNICKÁ PODPORA

20.1. Problémy a jejich možná řešení

Problém	Možné řešení
Kontrolky SIM STAT a NETW jsou zhasnuty	<ul style="list-style-type: none">· Není připojeno napájení· Napájení je připojeno chybně· Je přepálená pojistka napájení· Anténa je odpojena· Chyba procesoru kvůli elektromagnetickému rušení nebo statické elektřině
Kontrolka SIM STAT svítí	<ul style="list-style-type: none">· Není vložena SIM karta· Je aktivní požadavek na PIN kód· SIM karta není aktivní
Kontrolka SIM STAT bliká	<ul style="list-style-type: none">· Chyba GSM
Zařízení neodesílá žádné SMS zprávy na administrátorské tel. číslo nebo nelze ovládat výstup zařízení	<ul style="list-style-type: none">· Na SIM kartě nebo jejím účtu není dostatečný finanční kredit· Telefonní číslo administrátora nebo volajícího se nezobrazuje (je skryté)· Není dostatečný signál sítě GSM· Telefonní číslo uživatele/administrátora není v zařízení uloženo· Telefonní číslo uživatele/administrátora je v zařízení uloženo chybně· SIM karta byla vložena/měněna, aniž bylo odpojeno napájení· Chybně zadané telefonní číslo Centra SMS zpráv operátora
K zařízení se nelze dálkově připojit pomocí datového GPRS spojení	<ul style="list-style-type: none">· Není nastaven parametr APN, popř. uživatelské jméno a heslo APN· Na SIM kartě nebo jejím účtu není dostatečný finanční kredit· Na použité SIM kartě nejsou nastaveny datové služby GPRS
Zařízení odpovídá SMS zprávou "Chybný tvar příkazu (Wrong syntax)"	<ul style="list-style-type: none">· Nesprávný tvar příkazu· V příkazu jsou nadbytečné znaky "mezera" (zejména před textem příkazu)

20.2. Reset na tovární hodnoty

1. Odpojte napájení zařízení.
2. Propojte (zkratujte) jumper označený DEF.
3. Připojte zařízení na 7 sekund k napájení.
4. Odpojte napájení.
5. Odstraňte propojku z jumperu DEF.
6. Parametry jsou zresetovány na tovární hodnoty.

20.3. Aktualizace firmware přes USB kabel

1. Odpojte napájení modulu.
2. Propojte jumper označený DEF.
3. Připojte zařízení pomocí USB kabelu k počítači.
4. Připojte napájení modulu.
5. Na ploše PC vyskočí nové okno (jako při připojení USB flash paměti), v tomto okně je pouze jediný soubor s příponou .bin. Pokud se nové okno neobjeví, zkuste prohledat složku "Tento počítač" a najít nový disk (Boot Disk).
6. Smažte .bin soubor na tomto "novém disku".
7. Nakopírujte soubor s novým firmware do této složky.
8. Odpojte napájení modulu.
9. Odpojte USB kabel.
10. Odstraňte propojku z jumperu DEF.
11. Připojte napájení modulu.
12. Firmware je aktualizován.

Nezapomeňte před aktualizací firmware zazálohovat nastavení ústředny do konfiguračního souboru.
Po aktualizaci firmware je silně doporučeno resetovat ústřednu do továrního nastavení.

Copyright © "ELDES UAB" & ALARM PRODEJ.CZ, 2018. All rights reserved

Příklad tohoto manuálu je dílem ALARM PRODEJ.CZ se svolením ELDES UAB a je jeho duševním vlastnictvím. Všechna práva vyhrazena. Je zakázáno kopírovat a rozšiřovat informace z této české mutace dokumentu nebo je předávat třetí straně bez písemného svolení ALARM PRODEJ.CZ. Změny v textu nebo vyobrazení vyhrazeny.
Pro GSM relé ESIM320 je vydáno prohlášení o shodě dle Směrnice 1999/5/EC. Prohlášení je dostupné na webové adrese výrobce (www.eldesalarms.com)



Vyrobeno v Evropské Unii
www.eldes.it
www.alarmprodej.cz