

CZ

homematic IP

Podrobný návod k montáži a obsluze

Nástěnný termostat se senzorem vlhkosti a
spínaným výstupem 230V - zápusná montáž



Homematic IP BWTH

Rozsah dodávky

Počet	Název
1 x	Homematic IP BWTH nástěnný termostat se senzorem vlhkosti a spínaným výstupem 230V - zápusťná montáž
1 x	Vyměnitelný rámeček
1 x	Jednotka napájení
2 x	Šrouby 3,2 x 15 mm
2 x	Šrouby 3,2 x 25 mm
1 x	Návod k obsluze

Dokumentace © 2017 eQ-3 AG, Německo

Všechna práva vyhrazena. Překlad z originální verze v němčině. Žádná část této příručky nesmí být bez předchozího písemného souhlasu vydavatele reprodukována v jakékoli formě nebo šířena a upravována pomocí elektronických, mechanických či chemických metod.

Je možné, že tato příručka obsahuje typografické vady nebo tiskové chyby. Informace v tomto dokumentu jsou však pravidelně kontrolovány a v příštím vydání budou provedeny opravy. Nepřebíráme žádnou odpovědnost za chyby technické nebo tiskové povahy a jejich důsledky. Všechny ochranné známky a vlastnická práva jsou uznány.

Změny v zájmu technického pokroku mohou být provedeny bez předchozího upozornění.

142688 SHe (WEB)

Verze 1.0 SHe (06/2022)

Veškerou technickou dokumentaci a aktualizace naleznete vždy na našich webových stránkách www.safehome-matic.com.

Dokument byl přeložen a vyhotoven společností SAFE HOME europe s.r.o.

Překlad z německého originálu.

Výrobce:

eQ-3 AG, Maiburger Straße 29, 26789 Leer, Germany

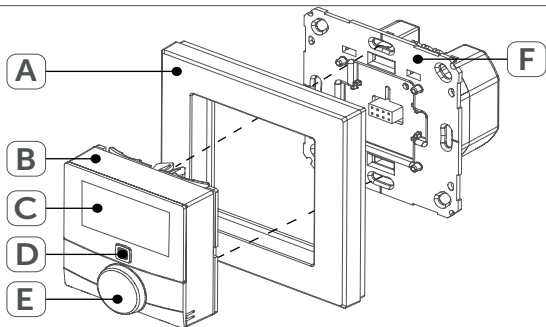
www.eQ-3.de | www.homematic-ip.com

Distributor:

SAFE HOME europe s.r.o., Havlíčkova 1113/47, 750 02 Přerov

www.safe-home.eu | www.safehome-matic.com

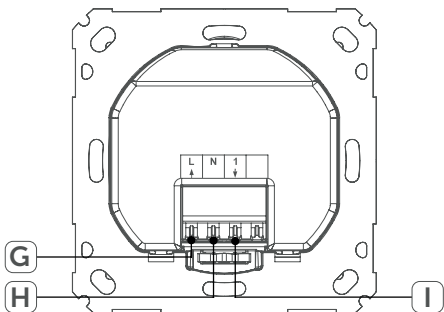
1

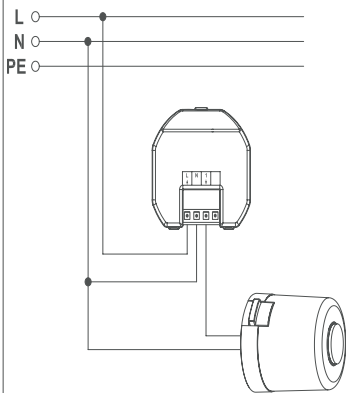
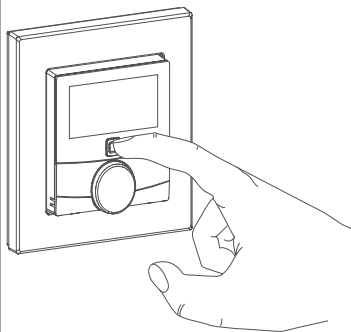
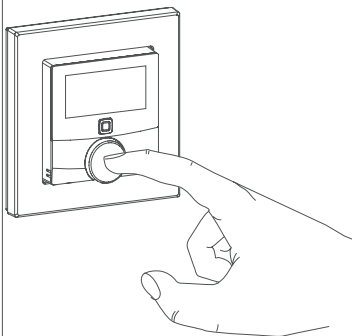
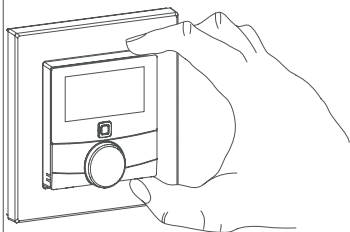


2



3



4**5****6****7**

OBSAH

1	Poznámky k návodu	2
2	Varování před nebezpečím	2
3	Popis a funkce přístroje	3
4	Všeobecné informace o systému	4
5	Zprovoznění	4
5.1	Pokyny k instalaci	4
5.2	Instalace	5
5.3	Chování po obnovení síťového napětí	6
5.4	Zaučení	6
5.4.1	Zaučení (připojení) k akčnímu členu podlahového vytápění Homematic IP	6
5.4.2	Zaučení k Centrální jednotce Homematic IP	7
6	Provozní režimy a konfigurace	7
6.1	Automatický provoz	8
6.2	Ruční provoz	8
6.3	Režim dovolená	8
6.4	Zámek ovládání	9
6.5	Typ pohonu a domácí podmínky	9
6.6	Programování týdenních profilů	10
6.6.1	Topení nebo chlazení	10
6.6.2	Týdenní profilové číslo	10
6.6.3	Týdenní profil	12
6.6.4	Optimální funkce start/stop	13
6.7	Datum a čas	13
6.8	Korekce teploty	13
6.9	Výběr požadovaného zobrazení teploty	13
6.10	Konfigurace akčního členu podlahového vytápění	13
6.11	Test spojení	14

7	Ovládání	14
8	Chybová hlášení	14
8.1	Příkaz nebyl potvrzen	14
8.2	Pracovní cyklus	15
8.3	Chybové kódy a sekvence blikání	15
9	Obnovení továrního nastavení	16
10	Údržba a čištění	16
11	Všeobecné informace k bezdrátovému provozu	16
12	Technické údaje	16

1 Poznámky k návodu

Před zprovozněním Vašeho přístroje Homematic IP si pečlivě přečtete tento návod. Dobře jej uschovejte pro možné pozdější použití. Pokud přístroj přenecháte k používání jiným osobám, předejte jim i tento návod.

Symbyly použité v návodu:



POZOR!
Hrozí nebezpečí.



UPOZORNĚNÍ
Tento odstavec obsahuje důležité doplňkové informace.

2 Varování před nebezpečím



V případě škody na majetku nebo zranění osob způsobených nesprávným zacházením nebo nedodržением varování před nebezpečím nepřebíráme žádnou odpovědnost. V takových případech pozbývá nárok na reklamaci platnost!



Přístroj sami nikdy nerozebírejte. Neobsahuje žádné součásti, jejichž údržba by vyžadovala rozebrání ze strany uživatele. V případě závady nechte přístroj zkontrolovat odborníkem autorizovaného servisu.



Nepoužívejte přístroj, pokud se na něm vyskytuje jakékoliv vnější viditelné poškození, např. krytu, ovládacích prvků nebo pokud přístroj vykazuje poruchu. V případě pochybností jej nechte zkontrolovat odborným pracovníkem autorizovaného servisu.



Z bezpečnostních a homologačních důvodů (CE) není dovoleno neoprávněně zasahovat do přístroje nebo v něm provádět jakékoliv úpravy.



Přístroj provozujte pouze v interiéru a chraňte jej před vlhkostí, vibracemi, trvalým slunečním zářením nebo jiným zdrojem tepla, nadměrným chladem a jakýmkoliv mechanickým namáháním.



Tento přístroj není hračka, nedovolte dětem, aby si s ním hrály. Nenechávejte hlásič ležet bez dozoru! Obalový materiál; plastové fólie/sáčky, polystyrenové části, atd. mohou být pro děti jako hračky nebezpečné.



Nevystavujte baterie a přístroj nadměrnému teplu jako je sluneční svit, oheň apod. Baterie nevhazujte do ohně. Je zde nebezpečí výbuchu!



Přístroj čistěte suchým lněným hadříkem, který můžete v případě silného znečištění mírně navlhčit. Nepoužívejte čisticí prostředky na bázi rozpouštědel. Dbejte na to, aby se do přístroje nedostala vlhkost.



Jakékoli jiné použití přístroje než to, které je popsáno v tomto návodu k obsluze, je v rozporu s jeho určením, a vede k vyloučení záruky a odpovědnosti. To platí i pro konverze a úpravy. Zařízení je určeno výhradně pro soukromé použití.



Přístroj je určený výhradně pro použití ve vnitřních prostorech.

3 Popis a funkce přístroje

Nástěnný termostat se senzorem vlhkosti a spínaným výstupem 230V - zápuštná montáž má reléový výstup pro ovládání pohonů podlahového vytápění 230 V. Ovládání reléového výstupu je teplota v místnosti regulována podle vašich individuálně definovaných topných profilů.

Kromě toho lze nástěnný termostat Homematic IP použít ve spojení s akčními členy podlahového vytápění Homematic IP nebo v kombinaci s termostatickými hlavice Homematic IP pro vaše konvenční radiátory a regulovat tak teplotu v místnosti přesně podle vaší potřeby.

Nástěnný termostat měří teplotu a vlhkost v místnosti a na základě aktuálních hodnot řídí výstup relé. Ovládání a konfigurace se provádí přímo na nástěnném termostatu Homematic IP nebo alternativně pohodlně přes bezplatnou aplikaci Homematic IP.

Váš stávající nástěnný termostat můžete jednoduše vyměnit za nástěnný termostat Homematic IP a nainstalovat ho do zápuštné krabice pod omítku.

Využitím komponent již existující nebo plánované řady přepínačů a kabeláže je náročnost instalace snížena na minimum. Design nebo barvy a povrchy již nainstalované řady přepínačů zůstávají beze změny, protože stávající rámečky lze nadále používat.

Popis přístroje (viz. Obr. 1):

- A Vyměnitelný rámeček
- B Elektronická jednotka (termostat)
- C Displej
- D Systémové tlačítko (Zaučovací tlačítko a LED)
- E Regulační kolečko
- F Napájecí zdroj

Popis displeje (viz. Obr. 2)

	Požadovaná/aktuální teplota
	Vlhkost vzduchu
	Upozornění na orosení
	Symbol pro otevřené okno
	Napájecí zdroj
	Přenos rádiového signálu
BOOST	Funkce zesílení
MANU	Ruční režim
AUTO	Automatický režim
	Režim dovolené
	Topení
	Chlazení
	Zámek ovládání
SET	Požadovaná teplota



Všechny další symboly najdete v kapitole „6 Provozní režimy a konfigurace“

4 Všeobecné informace o systému

Toto zařízení je součástí systému inteligentní domácnosti Homematic IP a komunikuje prostřednictvím bezdrátového protokolu HmIP. Všechna zařízení Homematic IP lze pohodlně a individuálně konfigurovat prostřednictvím chytrého telefonu v aplikaci Homematic IP. Případně máte možnost připojit zařízení Homematic IP přes centrální jednotku CCU2/CCU3 nebo ve spojení s mnoha dalšími partnerskými řešeními.

Další informace o rozsahu funkcí v rámci systému Homematic IP v kombinaci s dalšími komponentami naleznete v uživatelské příručce Homematic IP.

Všechny technické dokumenty a aktualizace jsou vždy k dispozici na adrese:

www.safehome-matic.com nebo www.eQ-3.de.

5 Zprovoznění

5.1 Pokyny k instalaci



Než začnete se zaučením, přečtěte si prosím pozorně tuto část návodu.



Před instalací si poznamenejte číslo přístroje (SGTIN), umístěné na přístroji (SGTIN) a místo instalace, abyste mohli přístroj pak snadněji přiřadit.

Alternativně je číslo přístroje rovněž uvedeno na přiložené nálepce s QR kódem.



Poznámka! Instalace pouze osobami s příslušnými elektrotechnickými znalostmi a zkušenostmi! Poradte se s elektrikářem!

Montáž vyžaduje odbornou znalost následujícího:

Platných „5 bezpečnostních pravidel“:

- Odpojte; zajistěte proti opětovnému připojení; zkontrolujte, že přístroj není pod napětím; uzemněte a zkratujte; zakryjte nebo izolujte sousední komponenty pod napětím;
- Výběr vhodného nářadí, měřících přístrojů a v případě potřeby osobních ochranných prostředků;
- Vyhodnocení výsledků měření;
- Výběr elektroinstalačního materiálu pro zajištění podmínek k odpojení;
- Typ ochrany IP;
- Montáž elektroinstalačního materiálu;
- Typ napájecí sítě (soustava TN, soustava IT, soustava TT) a z toho vyplývající podmínky připojení (klasické uzemnění, ochranné uzemnění, potřebná dodatečná opatření atd.).

Nesprávná instalace ohrožuje:

- váš vlastní život
- život uživatelů elektrického zařízení



Při nesprávné instalaci hrozí vážné poškození majetku, např. požárem. Riskujete, že ponese odpovědnost za škodu na zdraví a majetku.



Instalaci lze provádět pouze v běžně dostupných zápusťných podomítkových krabicích (přístrojové krabice) podle normy DIN 49073-1.



Při instalaci dodržujte bezpečnostní pokyny podle kapitoly "2 Varování před nebezpečím"

Schválené průřezy kabelů pro připojení k nástěnnému termostatu

Pevný kabel (mm ²)	Ohebný kabel s koncovkou a bez
0,75-1,50	0,75-1,50

5.2 Instalace

Při instalaci nástěnného termostatu postupujte následovně:

- Vypněte jistič příslušného elektrického okruhu.
- Sejměte kryt vašeho stávajícího nástěnného termostatu.



Pro usnadnění demontáže si můžete vypomoci plochým špičatým předmětem, např. plochým šroubovákem.

- Odpojte kabeláž a vyjměte stávající nástěnný termostat.
- Připojte fázový vodič k připojovací svorce L (G) napájecí jednotky (F) (viz. obrázek 3+4).
- Připojte nulový vodič k připojovací svorce N (H) napájecí jednotky (F) (viz. obrázek 3+4).

- Připojte kabel pohonu ventilu k připojovací svorce 1 (I) napájecí jednotky (F) (viz obrázek 3+4).
- Zasuňte napájecí jednotku (F) do skříňky pro zápusťnou montáž a připevněte ji tam pomocí dodaných šroubů.
- Nasadte rámeček vaší instalace nebo dodaný vyměnitelný rámeček (A) na napájecí jednotku.
- Vložte elektronickou jednotku (B) nástěnného termostatu do rámečku (viz. obrázek 5).
- Znovu zapněte jistič příslušného elektrického okruhu (viz. „5.1 Pokyny k instalaci“ na straně 9) pro aktivaci zaučovacího režimu přístroje (viz. následující část).

5.3 Chování po obnovení síťového napětí

Po dobu prvních tří minut po obnovení síťového napětí se nástěnný termostat nachází v režimu zaučení (pokud dosud nebyl zaučen).

Další informaci k procesu zaučování naleznete v následující části.

Během prvních 10 minut po zapnutí síťového napětí je nástěnný termostat v režimu spuštění. Během této doby dojde k aktivování relé.

V následujících 20 minutách je relé ovládáno prostřednictvím 2bodové regulace, tj. pokud teplota klesne pod požadovanou hodnotu, dojde k sepnutí relé, pokud teplota překročí požadovanou hodnotu, způsobí to vypnutí relé. Po uplynutí 20 minut je pak relé ovládáno pomocí PI regulace s PWM výstupem.

(normální provoz).

Pokud chcete nástěnný termostat používat v samostatném provozu (bez dalších komponent Homematic IP), můžete pokračovat kapitolou 6.

5.4 Zaučení



Než začnete s procesem zaučení, přečtěte si prosím pozorně tuto část.

Aby mohl být nástěnný termostat integrován do vašeho systému a mohl komunikovat s ostatními přístroji, musí být nejprve zaučen.

Můžete připojit nástěnný termostat pro ovládání vašeho podlahového vytápění

buď přímo na akční člen podlahového vytápění Homematic IP anebo pro

ovládání celkové teploty v místnosti k centrální jednotce Homematic IP.

Při přímém zaučení se konfigurace provádí na přístroji a při zaučení k centrální jednotce prostřednictvím aplikace Homematic IP.

5.4.1 Zaučení (naspárování) k akčnímu členu podlahového vytápění Homematic IP



Při zaučování dodržujte minimální vzdálenost 50 cm mezi jednotlivými přístroji.



Proces zaučování můžete přerušit tak, že krátce znovu stisknete systémové tlačítko (D). To je potvrzeno červeným rozsvícením kontrolky LED přístroje (D).



Pokud se dál nepokračuje v zaučování, režim zaučení se automaticky ukončí po 30 sekundách.

Pokud chcete zaučit (naspárovat) nástěnný termostat k akčnímu členu podlahového vytápění Homematic IP, musí být oba propojované přístroje v režimu zaučení.

Postupujte takto:

- Zvolte požadovaný kanál na akčním členu podlahového vytápění a aktivujte režim zaučení jedním dlouhým stiskem tlačítka. Oranžová LED-dioda na přístroji začne blikat. Další informace naleznete v návodu k obsluze akčního členu podlahového vytápění.
- Stisknete systémové tlačítko (D) nástěnného termostatu a podržte jej minimálně 4 sekundy, aby se aktivoval zaučovací režim (viz. Obr. 5). Oranžová LED-dioda na přístroji začne blikat.

Úspěšný průběh zaučovacího procesu je signalizován zeleně blikající LED diodou na přístroji (D). Pokud zaučení neproběhlo úspěšně, LED dioda se rozsvítí červeně (D). Zopakujte celý proces znovu.

5.4.2 Zaučení (naspárování) k centrální jednotce Homematic IP



Nejdříve nastavte centrální jednotku Homematic IP prostřednictvím aplikace Homematic IP, aby bylo možné použít další zařízení Homematic IP v systému. Podrobné informace o této problematice naleznete v návodu k obsluze centrální jednotky.

Chcete-li nástěnný termostat připojit k centrální jednotce, postupujte takto:

- Otevřete aplikaci Homematic IP ve svém chytrém telefonu.
- Vyberte položku nabídky „Zaučit přístroj“.
- Po instalaci je režim zaučení aktivní po dobu 3 minut.



Pokud již čas 3 min. uplynul, můžete zaučovací režim aktivovat ručně po dobu dalších 3 minut krátkým stisknutím systémového tlačítka (D) (viz. obr. 5).

- Přístroj se automaticky zobrazí v aplikaci Homematic IP.
- Pro potvrzení zadejte v aplikaci poslední čtyři číslice čísla přístroje (SGTIN) nebo naskenujte QR kód. Číslo přístroje najdete na nálepce, která je součástí balení nebo přímo na přístroji.
- Vyčkejte na dokončení procesu zaučení (naspárování).
- Potvrzení úspěšného průběhu procesu zaučení poznáte podle toho, že se LED dioda (D) rozsvítí zeleně. Zařízení je nyní připraveno k použití.
- Pokud se kontrolka LED (D) rozsvítí červeně, zkuste to znovu.
- V aplikaci vyberte řešení, ve kterých má být zařízení použito.
- V aplikaci přiřadte zařízení k místnosti a zadejte mu název.

6 Provozní režimy a konfigurace



Zaučením nástěnného termostatu k centrální jednotce Homematic IP se menu nástěnného termostatu skryje a nastavení lze provést pouze pomocí aplikace Homematic IP.





Po instalaci (a zaučení) můžete provádět nastavení prostřednictvím konfigurační nabídky, abyste přístroj přizpůsobili svým osobním potřebám.

Postupujte takto:

- Stisknutím a podržením nastavovacího kolečka (E) otevřete konfigurační nabídku (viz obrázek 6).
- Otáčením a krátkým stisknutím nastavovacího kolečka vyberte požadovaný symbol, abyste mohli provést nastavení následujících položek nabídky.



Dlouhým stisknutím nastavovacího kolečka se vrátíte na předchozí úroveň. Pokud s přístrojem neprovedete žádnou operaci po dobu delší než 1 minuta, nabídka se automaticky zavře, aniž by se provedené změny uložily.

6.1	AUTO	Automatický režim
6.2	MANU	Ruční režim
6.3		Režim dovolené
6.4		Zámek ovládání
6.5	SET	Typ pohonu a lokální podmínky
6.6	Prg	Programování topných profilů
6.7		Datum a čas
6.8	Offset	Korekce teploty
6.9	LCD	Zvolení požadovaného zobrazení teploty
6.10	FAL	Konfigurace akčního členu podlahového vytápění
6.11		Test spojení

6.1 Automatický režim

V automatickém provozu je teplota řízena podle nastaveného týdenního profilu (viz „6.6.3 Týdenní profil“ na straně 20). Ruční změny provedené nastavovacím kolečkem (E) zůstanou aktivní až do příštího časového okamžiku přepnutí. Poté se znovu aktivuje zadaný týdenní profil. Chcete-li aktivovat automatický režim, postupujte takto:

- Dlouhým stisknutím nastavovacího kolečka (E) se zobrazí konfigurační menu (viz obrázek 6).
- Otáčením nastavovacího kolečka vyberte symbol „AUTO“ a výběr potvrďte krátkým stisknutím nastavovacího kolečka.

6.2 Ruční režim

V ručním režimu se teplota řídí podle teploty nastavené nastavovacím kolečkem (E). Teplota zůstane zachována až do příštího ručního přenastavení.

Chcete-li aktivovat ruční ovládání, postupujte takto:

- Dlouhým stisknutím nastavovacího kolečka (E) zobrazíte konfigurační menu (viz obrázek 6).
- Otáčením nastavovacího kolečka vyberte symbol „MANU“ a potvrďte výběr krátkým stisknutím nastavovacího kolečka.
- Otáčením nastavovacího kolečka nastavte požadovanou teplotu.




Ventil/relé můžete zavřít/vypnout nebo otevřít/zapnout otáčením nastavovacího kolečka (E) proti směru hodinových ručiček nebo po směru hodinových ručiček až na doraz.

6.3 Režim dovolené

Režim dovolené lze použít, pokud je třeba po určitou dobu (např. během prázdnin nebo večírku) udržovat stálou teplotu.

Chcete-li nastavit režim dovolené, postupujte takto:

- Dlouhým stisknutím nastavovacího kolečka (E) otevřete konfigurační menu (viz obrázek 6).
- Otáčením nastavovacího kolečka vyberte symbol „“, a potvrďte výběr krátkým stisknutím kolečka.


- Otáčením nastavovacího kolečka nastavte počáteční čas a datum a výběr opět potvrďte krátkým stisknutím kolečka. Písmeno „S“ označuje, že se jedná o čas zahájení.
- Otáčením nastavovacího kolečka nastavte koncový čas a datum a volbu potvrďte krátkým stisknutím kolečka.
- Písmeno „E“ naznačuje, že se jedná o koncový čas.
- Otáčením nastavovacího kolečka nastavte teplotu, kterou je třeba udržovat po stanovenou dobu a tuto volbu opět potvrďte krátkým stisknutím kolečka.
- Otáčením nastavovacího kolečka zvolte, pro které místnosti se má aktivovat prázdninový režim.

- Výběr „OnE“: Režim dovolené je aktivován pro aktuální nástěnný termostat.
- Výběr „ALL“: (relevantní pouze v souvislosti s pohonem podlahového vytápění):

Režim dovolené je aktivován pro všechny nástěnné termostaty, které jsou zaučeny do pohonu podlahového vytápění.

6.4 Zámek ovládání

Ovládání přístroje lze uzamknout, aby se zabránilo neúmyslné změně nastavení, např. náhodným dotykem. Pro aktivaci nebo deaktivaci postupujte takto:

- Stisknutím a podržením nastavovacího kolečka (E) otevřete konfigurační menu (viz obrázek 6).
- Otáčením nastavovacího kolečka vyberte symbol „“ a výběr potvrďte krátkým stisknutím nastavovacího kolečka.
- Otáčením nastavovacího kolečka zvolte „ON“, abyste aktivovali zámek ovládání nebo „OFF“ pro deaktivaci zámku ovládání.



Pokud je zámek ovládání aktivován, můžete prostřednictvím konfigurační nabídky vyvolat pouze položku nabídky pro zámek ovládání . Zde můžete zámek ovládání opět deaktivovat.

6.5 Typ pohonu a domácí podmínky

V této položce nabídky můžete vybrat typ pohonu, (normálně uzavřený nebo normálně otevřený), který je připojen ke spínacímu relé a zvolit požadované domácí podmínky.

- Stisknutím a podržením nastavovacího kolečka (E) otevřete konfigurační nabídku (viz obrázek 6).
- Otáčením nastavovacího kolečka zvolte ikonu „SET“ a krátkým stiskem kolečka výběr potvrďte.
- Otáčením nastavovacího kolečka vyberte
 - „Unit“ a „nc“ nebo „no“ pro normálně zavřený nebo normálně otevřený ventil a
 - „ArEA“ a číslici od 0 do 4, které mají následující význam pro vaše domácí podmínky:

Číslice	Význam
0	Standardní podlahové vytápění
1	Nízkoenergetické podlahové vytápění
2	Radiátor
3	Konvektor pasivní
4	Konvektor aktivní

6.6 Programování týdenních profilů

V této položce nabídky můžete provést nastavení pro vaše profily vytápění nebo chlazení a vytvářet týdenní profily podle vlastních požadavků.

- Stisknutím a podržením nastavovacího kolečka (E) otevřete konfigurační nabídku (viz obrázek 6).
- Otáčením nastavovacího kolečka vyberte symbol „Prg“ a výběr potvrďte krátkým stisknutím kolečka.
- Otáčením nastavovacího kolečka vyberte
 - „typ“ pro výběr mezi vytápěním („HEAT“) nebo chlazením („COOL“),
 - „Pr.nr“ pro výběr číslice týdenního profilu („č. 1, č. 2 ... č. 6“),
 - „Pr.Ad“ pro individuální nastavení týdenního profilu a
 - „OSSF“ pro aktivaci („ON“) nebo deaktivaci („OFF“) optimální funkce start/stop.

6.6.1 Topení nebo chlazení

Podlahové vytápění můžete v zimě používat k vytápění a v létě k chlazení.

- V položce nabídky „typ“ vyberte otáčením nastavovacího kolečka (E) „HEAT“ pro vytápění nebo „COOL“ pro chlazení a výběr potvrďte krátkým stisknutím kolečka.

6.6.2 Číslice týdenního profilu

Můžete si vybrat z následujících 6 předkonfigurovaných profilů.

- V položce nabídky „Pr.č.“ vyberte otáčením nastavovacího kolečka (E) číslo požadovaného profilu a krátkým stiskem kolečka výběr potvrďte.



Pokud je zvolen profil vytápění, dojde k vytápění, jakmile teplota v místnosti klesne pod stanovenou hodnotu. Pokud je vybraným profilem profil chlazení, ochlazování probíhá, jakmile teplota v místnosti stoupne nad nastavenou hodnotu.

Pokud se nabídka změní z „Topení“ na „Chlazení“, automaticky dojde ke změně z profilu 1 na 4, z profilu 2 na 5 a z profilu 3 na 6.

Profil 1	
Přednastaveno pro topení prostřednictvím termostatické hlavice radiátoru.	
Pondělí až pátek	Teplota
00:00 – 06:00 hod.	17,0 °C
06:00 – 09:00 hod.	21,0 °C
09:00 – 17:00 hod.	17,0 °C
17:00 – 22:00 hod.	21,0 °C
22:00 – 23:59 hod.	17,0 °C
Sobota a neděle	Teplota
00:00 – 06:00 hod.	17,0 °C
06:00 – 22:00 hod.	21,0 °C
22:00 – 23:59 hod.	17,0 °C

Profil 2	
Přednastaveno pro podlahové vytápění.	
Pondělí až pátek	Teplota
00:00 – 05:00 hod.	19,0 °C
05:00 – 08:00 hod.	21,0 °C
08:00 – 15:00 hod.	19,0 °C
15:00 – 22:00 hod.	21,0 °C
22:00 – 23:59 hod.	19,0 °C
Sobota a neděle	Teplota
00:00 – 06:00 hod.	19,0 °C
06:00 – 23:00 hod.	21,0 °C
23:00 – 23:59 hod.	19,0 °C

Profil 3	
Alternativní topný profil.	
Pondělí až neděle	Teplota
00:00 – 06:00 hod.	17,0 °C
06:00 – 22:00 hod.	21,0 °C
22:00 – 23:59 hod.	17,0 °C

Profil 4	
Alternativní chladicí profil 1.	
Pondělí až pátek	Teplota
00:00 – 06:00 hod.	17,0 °C
06:00 – 09:00 hod.	21,0 °C
09:00 – 17:00 hod.	17,0 °C
17:00 – 22:00 hod.	21,0 °C
22:00 – 23:59 hod.	17,0 °C
Sobota a neděle	Teplota
00:00 – 06:00 hod.	17,0 °C

06:00 – 22:00 hod.	21,0 °C
22:00 – 23:59 hod.	17,0 °C

Profil 5	
Přednastaveno pro chlazení podlahovým topením.	
Pondělí až pátek	Teplota
00:00 – 05:00 hod.	23,0 °C
05:00 – 08:00 hod.	21,0 °C
08:00 – 15:00 hod.	23,0 °C
15:00 – 22:00 hod.	21,0 °C
22:00 – 23:59 hod.	23,0 °C
Sobota a neděle	Teplota
00:00 – 06:00 hod.	23,0 °C
06:00 – 23:00 hod.	21,0 °C
23:00 – 23:59 hod.	23,0 °C

Profil 6	
Alternativní chladicí profil 1	
Pondělí až neděle	Teplota
00:00 – 06:00 hod.	17,0 °C
06:00 – 22:00 hod.	21,0 °C
22:00 – 23:59 hod.	17,0 °C

6.6.3 Týdenní profil

V týdenním profilu lze ze zvolených profilů vytápění nebo chlazení samostatně nastavit pro každý den v týdnu až 6 topných fází (13 spínacích časů). Programování se provádí pro vybrané dny, přičemž teploty lze uložit na dobu od 00:00 do 23:59 hod.

- V položce nabídky „Pr.Ad „ vyberte otáčením nastavovacího kolečka (E) číslo požadovaného profilu a svoji volbu potvrďte krátkým stiskem kolečka.
- V položce „dAY“ vyberte otáčením nastavovacího kolečka konkrétní dny v týdnu, všechny víkendy, víkend nebo celý týden pro váš topný profil a svůj výběr potvrďte opět krátkým stisknutím kolečka.
- Krátkým stisknutím nastavovacího kolečka potvrďte čas spuštění 00:00 hod.
- Otáčením nastavovacího kolečka zvolte požadovanou teplotu pro čas spuštění a volbu potvrďte krátkým stisknutím kolečka.
- Na displeji se zobrazí nejbližší čas. Můžete tento čas změnit pomocí nastavovacího kolečka.

- Otáčením nastavovacího kolečka zvolte požadovanou teplotu pro následující časový úsek a krátkým stisknutím kolečka opět svůj výběr potvrďte.
- Tento postup opakujte, dokud se teploty pro celý časový úsek od 0:00 do 23:59 hod. neuloží.


6.6.4 Optimální funkce start/stop

Aby bylo zajištěno, že požadovaná teplota v místnosti již byla dosažena, můžete aktivovat funkci „Optimální funkce start/stop“.

- V poloze nabídky „OSSF“ vyberte otáčením nastavovacího kolečka (E) „On“ pro aktivování nebo „Off“ pro deaktivování funkce a volbu potvrďte krátkým stisknutím kolečka.

6.7 Datum a čas

Chcete-li nastavit datum a čas, postupujte takto:

- Dlouhým stisknutím nastavovacího kolečka (E) otevřete konfigurační nabídku.
- Otáčením nastavovacího kolečka vyberte symbol  a výběr opět potvrďte krátkým stisknutím kolečka.
- Otáčením nastavovacího kolečka nastavte rok, měsíc, den a čas, a krátce stiskněte nastavovací kolečko pro potvrzení výběru.

6.8 Korekce teploty

Vzhledem k tomu, že teplota se měří na nástěnném termostatu, může být jinde v místnosti chladněji nebo tepleji. Aby se vykompenzovala rozdílnost teploty, lze nastavit teplotní offset (korekci) $\pm 3,5$ °C. Pokud je např. namísto nastavených 20 °C naměřeno 18 °C, je nutno nastavit offset (korekci) -2,0 °C. Tovární nastavení teplotní kompenzace je 0,0 °C. Při individuálním nastavení teplotní kompenzace postupujte takto: Dlouhým stisknutím nastavovacího kolečka (E) otevřete konfigurační nabídku.

- Dlouhým stisknutím nastavovacího kolečka (E) otevřete konfigurační menu (viz obrázek 6).
- Otáčením nastavovacího kolečka vyberte symbol „Offset“ a potvrďte výběr krátkým stisknutím nastavovacího kolečka.
- Otáčejte nastavovacím kolečkem, dokud se nezobrazí požadovaná teplota (max. $\pm 3,5$ °C).
- Potvrďte krátkým stisknutím nastavovacího kolečka.

6.9 Výběr požadovaného zobrazení teploty

Můžete určit, jaká teplota a zda se má na displeji zobrazovat i vlhkost vzduchu.

- Stisknutím a podržením nastavovacího kolečka (E) otevřete konfigurační menu (viz obrázek 6).
- Otáčením nastavovacího kolečka vyberte symbol „LCD“ a potvrďte výběr krátkým stisknutím kolečka.
- Otáčením nastavovacího kolečka vyberte
 - „ACT“ pro zobrazení aktuální teploty,
 - „SEt“ pro zobrazení požadované teploty nebo
 - „ACTh“ pro střídavé zobrazení aktuální teploty a aktuální vlhkosti a potvrďte výběr krátkým stisknutím nastavovacího kolečka.

6.10 Konfigurace akčního členu podlahového vytápění

V této poloze nabídky můžete provést nastavení pro váš akční člen podlahového vytápění Homematic IP.


- Stisknutím a podržením nastavovacího kolečka (E) otevřete konfigurační nabídku (viz obrázek 6).
- Otáčením nastavovacího kolečka vyberte symbol „FAL“ a výběr potvrďte krátkým stisknutím kolečka.

- Pokud je nástěnný termostat připojen k více než jednomu akčnímu členu podlahového vytápění, zvolte nastavovacím kolečkem rovněž požadovanou podlahové vytápění.
- Vyberte, zda chcete nastavit parametry zařízení („UnP1/UnP2“) nebo parametry kanálu („ChAn“).
- Nastavte jednotlivé časy před spuštěním a po spuštění čerpadla, úsporné teploty, časové intervaly atd.

Další informace o možnostech konfigurace naleznete v návodu k obsluze akčního členu podlahového vytápění Homematic IP.

6.11 Test spojení

Můžete prověřit připojení mezi Vaším nástěnným termostatem Homematic IP a akčním členem podlahového vytápění Homematic IP. Během této kontroly vyšle nástěnný termostat příkaz k sepnutí akčnímu členu podlahového vytápění a v závislosti na tom, v jakém stavu sepnutí se akční člen nachází, se po obdržení příkazu k potvrzení zapne anebo vypne.

- Stisknutím a podržením nastavovacího kolečka (E) otevřete konfigurační nabídku (viz obrázek 6).
- Otáčením nastavovacího kolečka vyberte symbol  a výběr potvrďte
- jeho krátkým stisknutím.

7 Ovládání



Pokud je nástěnný termostat v pohotovostním režimu, stiskněte napřed jedenkrát nastavovací kolečko (E), abyste z pohotovostního režimu přešli do režimu obsluhy.

Po nastavení jsou Vám k dispozici jednoduché ovládací funkce přímo na zařízení:

- **Teplota:** Otočte kolečkem (E) nástěnného termostatu doprava nebo doleva, abyste ručně změnili teplotu. V automatickém režimu zůstává ručně nastavená teplota nezměněná až do příštího přepnutí. Poté je nastavený týdenní profil znovu aktivován. V ručním režimu zůstává teplota zachována a udržuje se až do příští ručně provedené změny.
- **Funkce Boost pro termostatické hlavice radiátorů Homematic IP*:** Krátce stiskněte nastavovací kolečko (E) nástěnného termostatu pro aktivaci funkce Boost, tj. rychlé a krátkodobé zahřátí radiátoru otevřením ventilu. Tím se okamžitě vytvoří příjemný pocit tepla v místnosti.

*Funkci Boost lze aktivovat pouze ve spojení s termostatickou hlavici radiátoru Homematic IP.

8 Chybová hlášení

8.1 Příkaz nebyl potvrzen

Pokud nejméně jeden přijímač nepotvrdí příkaz, rozsvítí se na konci chybného přenosu červená kontrolka LED (D). Důvodem chybného přenosu může být rádiové rušení (viz „11 Všeobecné informace o bezdrátovém provozu“).

Chybný přenos může mít následující příčiny:





- Přijímač není v dosahu
- Přijímač nemůže provést příkaz (výpadek spotřebiče, mechanické zablokování atd.)
- Vadný přijímač

8.2 Pracovní cyklus

Pracovní cyklus popisuje zákonem regulované omezení přenosové doby zařízení v pásmu 868 MHz. Cílem tohoto předpisu je zajistit funkci všech zařízení, pracujících v pásmu 868 MHz. V námi používaném frekvenčním rozsahu 868 MHz je maximální doba přenosu jakéhokoli zařízení 1 % za hodinu (tj. 36 vteřin za hodinu). Jakmile zařízení dosáhnou tohoto stanoveného limitu, musí přestat vysílat, dokud tato lhůta neuplyne. Všechny zařízení Homematic IP jsou vyvíjeny a vyráběny zcela v souladu s touto stanovenou normou.

Při běžném provozu se pracovního cyklu obvykle nedosahuje. Může k tomu však dojít v jednotlivých případech během zprovoznování nebo při počáteční instalaci systému z důvodu zvýšeného počtu programovacích úkonů, které jsou náročné na rádiové vysílání. Překročení limitu pracovního cyklu je signalizováno dlouhým rozsvícením červené LED diody (D) a může se projevit dočasnou nefunkčností zařízení. Po krátké době (max. 1 hodina) se funkce zařízení opět obnoví.

8.3 Chybové kódy a sekvence blikání LED

Chybové LED	Význam	Řešení
Ikonka antény bliká 	Porucha komunikace s centrální jednotkou/ akčním členem podlahového vytápění Homematic IP	Zkontrolujte spojení s centrální jednotkou/ akčním členem podlahového vytápění Homematic IP
Ikonka baterie 	Napájení přerušeno.	Obnovte napájení.
Symbol vlhkosti bliká (%)	Překročena limitní mez vlhkosti v místnosti.	Vyvětrejte a přepněte případně režim chlazení na vytápění.
Symbole pro kondenzaci a chlazení blikají 	Byla aktivována vstupní vlhkost pro zařízení Multi IO Box.	Vyvětrejte a přepněte případně režim chlazení na vytápění.
Ikonka zámku 	Ovládání zámku je aktivováno.	Deaktivujte ovládání zámku v aplikaci/ nabídce.
Krátké oranžové blikání	Bezdrátový přenos/ pokus o vysílání/ přenos údajů	Vyvětrejte a přepněte případně režim chlazení na vytápění.
1x dlouhé zelené světlo	Proces potvrzen.	Můžete pokračovat v procesu obsluhy.
Krátké oranžové blikání (každých 10 sekund)	Zaučovací proces je aktivní	Zadejte poslední 4 číslice sériového čísla přístroje k potvrzení (viz „5.4 Zaučení“).
1x dlouhé červené světlo	Operace se nezdařila nebo byl dosažen limit pracovního cyklu.	Zkuste to znovu („8.1 Příkaz nebyl potvrzen“ nebo „8.2 Pracovní cyklus“).
6x dlouhé červené blikání	Přístroj je vadný.	Dbejte pokynů ve Vaší aplikaci anebo se obraťte na Vašeho specializovaného prodejce.
1x oranžové a 1x zelené světlo (po vložení baterii)	Testovací notifikace	Jakmile notifikace o testování zhasne, můžete pokračovat v činnosti.

Technické změny jsou vyhrazeny.

9 Obnovení továrního nastavení



V případě potřeby lze zařízení uvést zpět do továrního nastavení. V takovém případě však dojde ke ztrátě všech nastavení zařízení.

Při obnovení továrního nastavení nástěnného termostatu postupujte takto:

- Vytáhněte jednotku elektroniky (B) dopředu (viz obrázek 7).
- Vraťte jednotku elektroniky zpět do napájecí jednotky (F) a současně stiskněte systémové tlačítko (D) na 4 sekundy (viz obrázek 5), dokud nezačne LED dioda oranžově rychle blikat.
- Uvolněte systémové tlačítko.
- Opětovně stiskněte systémové tlačítko na 4 sekundy, dokud se kontrolka LED nerozsvítí zeleně.
- Obnovení továrního nastavení dokončíte tak, že systémové tlačítko opět uvolníte.

Zařízení nyní provede restart.

10 Údržba a čištění



Zařízení nevyžaduje z Vaší strany žádnou péči, až na případnou výměnu baterií. Údržbu nebo opravu svěřte specializovanému odborníkovi.

Zařízení čistěte suchou, měkkou, čistou utěrkou, která nepouští vlákna. V případě silného znečištění ji lze mírně navlhčit vlažnou vodou. Nepoužívejte žádné čisticí prostředky obsahující rozpouštědla, protože mohou poškodit plastový kryt a označení přístroje.

11 Obecné informace k bezdrátovému provozu

Rádiový přenos probíhá na nevyhrazené přenosové cestě, což je důvod, proč nelze zcela vyloučit náhodné rušení. Příčinou rušení mohou být vlivy jako je spínání elektromotorů nebo provoz vadných elektrických spotřebičů.



Rádiový dosah v budovách se může značně lišit od dosahu ve volném prostoru. Kromě vysílacího výkonu a vlastností jednotlivých přijímačů mohou hrát důležitou roli rovněž vlivy okolního prostředí, jako je vlhkost vzduchu nebo stavební a konstrukční skutečnosti daného místa.

Společnost eQ-3 AG tímto prohlašuje, že tento přístroj je ve shodě se základními požadavky a dalšími příslušnými ustanoveními směrnice 1999/5/EG. Úplné znění Prohlášení o shodě naleznete na www.safehome-matic.com nebo www.eQ-3.de.

12 Technické údaje

Zkratka zařízení:	HmIP-BWTH
Napájecí napětí:	230 V/50 Hz
Proudový odběr:	1 A max.
Stupeň krytí:	IP20
Max. zatížení:	230 W
Druh zátěže:	odporové zatížení
Typ a průřez kabelu:	Pevný a ohebný kabel 0,75 až 1,50 mm ²
Montáž:	Pouze do zápusných krabic (přístrojová krabice) dle DIN 49073-1

Provozní teplota:	0 až +50 °C
Rozměry (Š x V x H): Bez rámečku: S rámečkem:	55 x 55 x 54 mm 86 x 86 x 54 mm
Hmotnost:	136 g
Radiofrekvenční pásmo:	868,0-868,6 MHz-869,4-869,65 MHz
Max. rádiový vysílací výkon:	10 dBm
Kategorie přijímače:	SRD kategorie 2
Bezdrátový dosah v otevřeném prostoru:	130 m
Pracovní cyklus:	<1 % za hod./ <10 % za hod.
Režim provozu:	Typ 1.B
Stupeň znečištění:	2
Teplota při zkoušce tlaku koule:	125 °C
Impulzní rázové napětí:	4000 V
Konstrukce regulačních a řídicích zařízení: (RS)	Nezávisle instalovaný elektronický přístroj

Technické změny vyhrazeny.

Pokyny k likvidaci



Přístroj nevyhazujte do domovního odpadu! Elektronická zařízení musí být zlikvidována v souladu s předpisy o nakládání s elektrickým a elektronickým odpadem prostřednictvím místních sběrných míst pro elektronický odpad.

Oznámení o shodě



Označení CE je volně prodejné označení, které je určeno výhradně úřadům a nezahrnuje žádnou garanci vlastností.



Máte-li jakékoli technické dotazy ohledně přístroje, obraťte se na naši technickou podporu nebo našeho specializovaného prodejce.