

DE

EN

FR



homematic IP

Homematic IP Heizkörperthermostat
Homematic IP Radiator Thermostat
Homematic IP Thermostat de Radiateur

Montage- und Kurzanleitung

Installation and brief instructions
Consignes de montage et instructions abrégées



Hier geht's zur ausführlichen
Bedienungsanleitung

Proceed to the detailed manual
Accédez ici aux instructions
d'utilisation complètes

HmIP-eTRV-2 // 154461 // V1.0 (03/2019)

Documentation © 2019 eQ-3 AG, Germany
All rights and changes reserved. Printed in Hong Kong.

Anleitung sorgfältig lesen und aufbewahren.

Achtung! Hinweis auf eine Gefahr. **i** Zusätzliche wichtige Informationen.

► Beachten Sie die Sicherheitshinweise im Beiblatt „Sicherheitshinweise und allgemeine Informationen“

Read the manual carefully and keep it in a safe place.

Attention! This indicates a hazard. **i** Additional important information.

► Observe the safety information in the supplement „Safety instructions and general information“

Lire attentivement les consignes et les conserver dans un endroit sûr.

Attention ! Indique un danger. **i** Autres informations importantes.

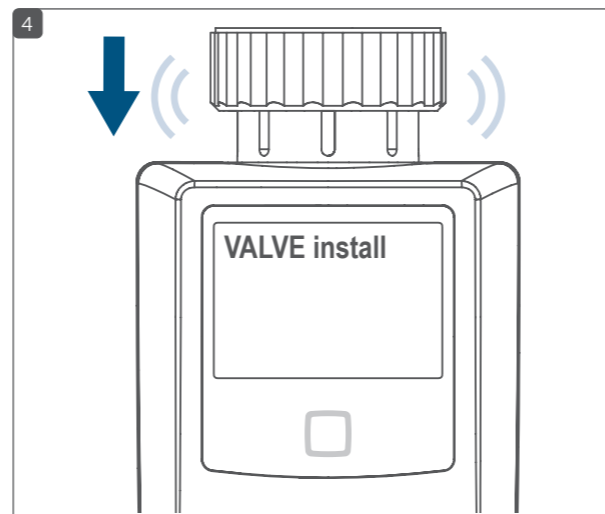
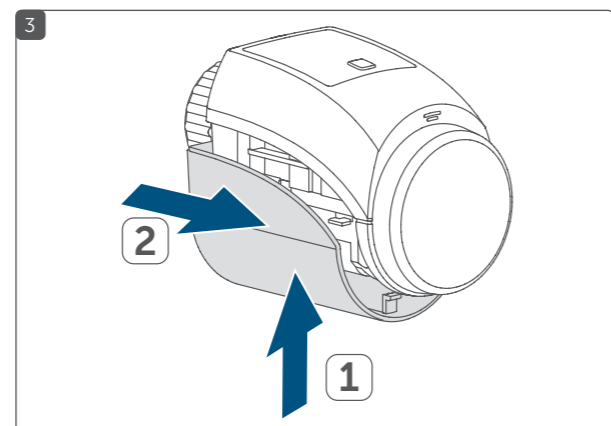
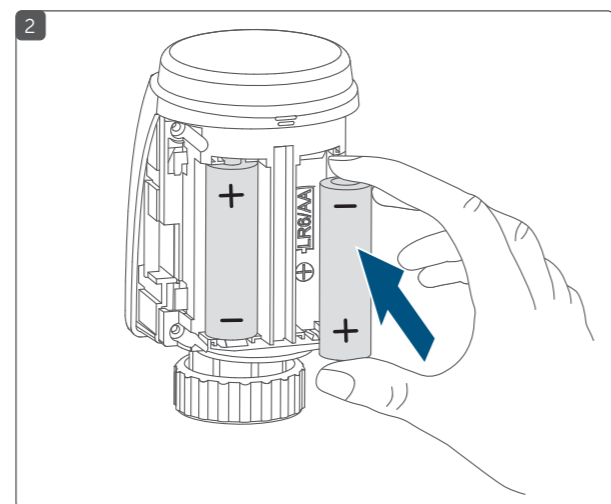
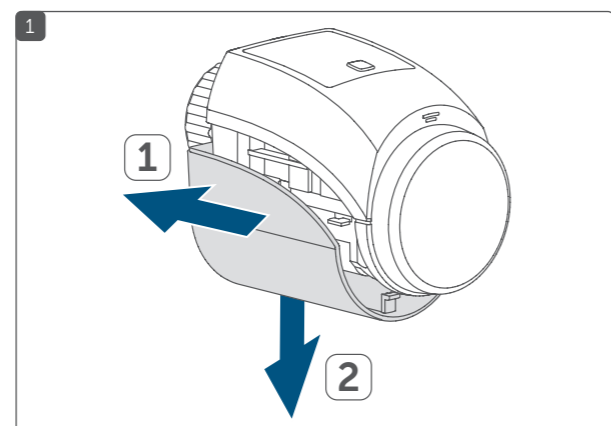
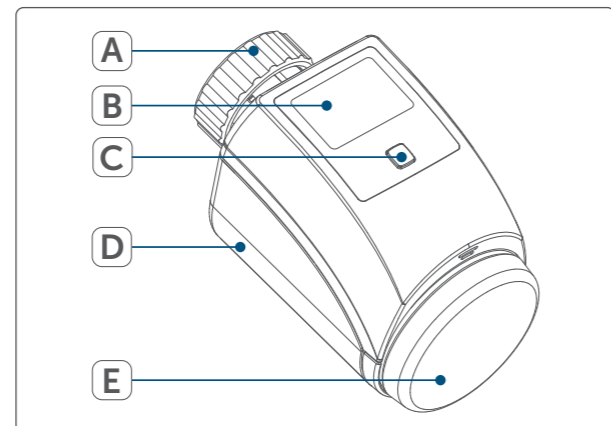
► Respectez les consignes de sécurité mentionnées sur la fiche annexe intitulée « Consignes de sécurité et informations générales »

Bevollmächtigter des Herstellers:
Manufacturer's authorised representative:
Mandataire du fabricant :

eQ-3 AG
Maiburger Straße 29
26789 Leer/Germany
www.eQ-3.de

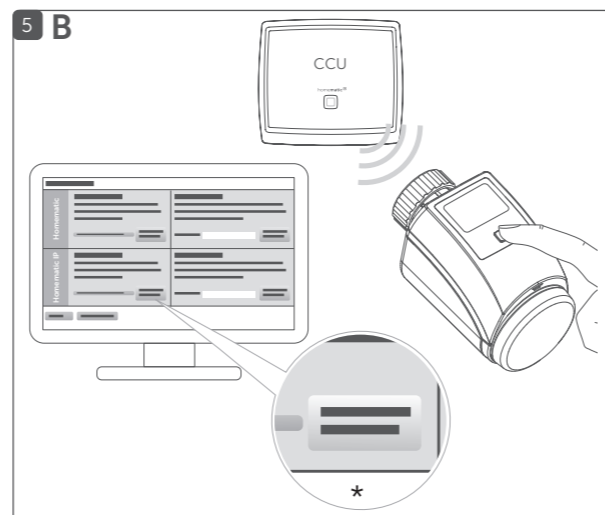
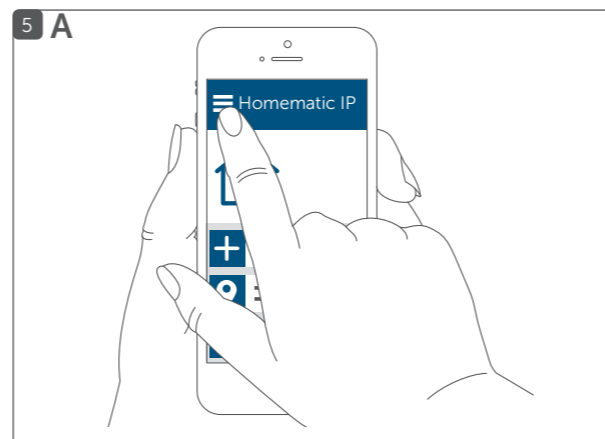
Geräteübersicht // Device overview // Aperçu de l'appareil

- A Metallmutter // Metal nut // Écrou en métal
- B Display // Écran
- C Systemtaste (Anlerntaste und LED) // System button (teach-in button and LED) // Touche système (touche d'apprentissage et DEL)
- D Batteriefachdeckel // Battery compartment cover // Couvercle du compartiment à piles
- E Stellrad/Boost-Taste // Control wheel/boost button // Molette de réglage/touche Boost



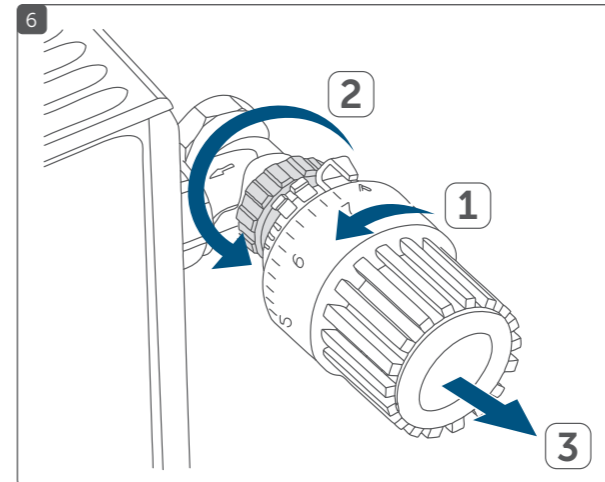
Gerät anlernen an: // Connect device to: // Procéder à l'apprentissage de l'appareil sur :

- A Homematic IP Access Point (Cloud)
- B Zentrale // Central Control Unit // Centrale CCU2/CCU3

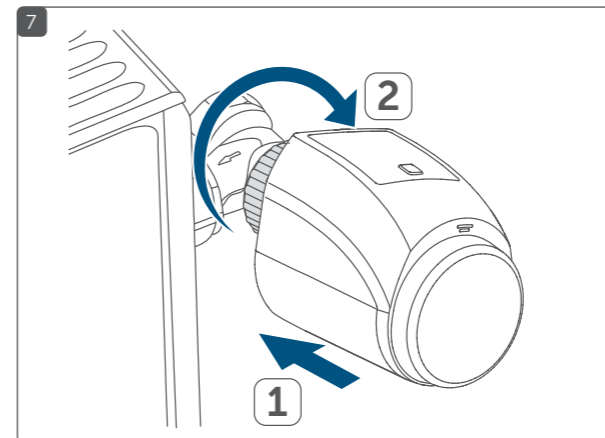


*HmIP-Gerät anlernen // Teach-in HmIP device

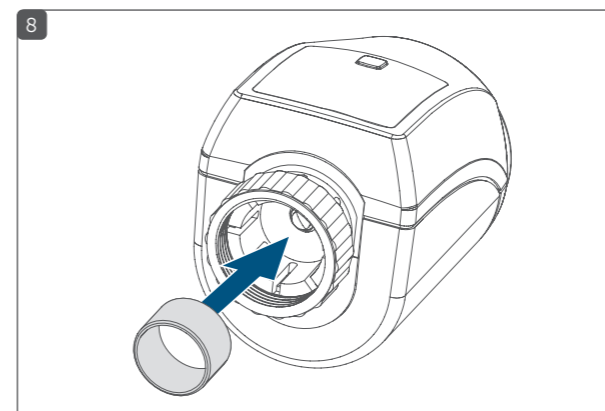
Heizkörperthermostat abnehmen // Removing the radiator thermostat // Retirer le thermostat de radiateur



Heizkörperthermostat montieren // Mounting the radiator thermostat // Monter le thermostat de radiateur

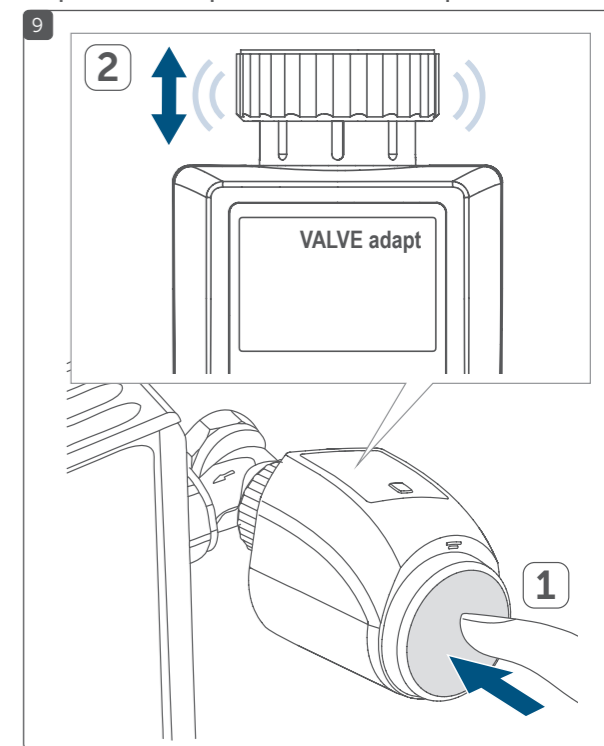


- Verwenden Sie den beiliegenden Stützring bei zu lockerem Sitz des Thermostats.
- Use the enclosed support ring if the thermostat is too loose.
- Utilisez la bague de support incluse pour un maintien plus lâche du thermostat.



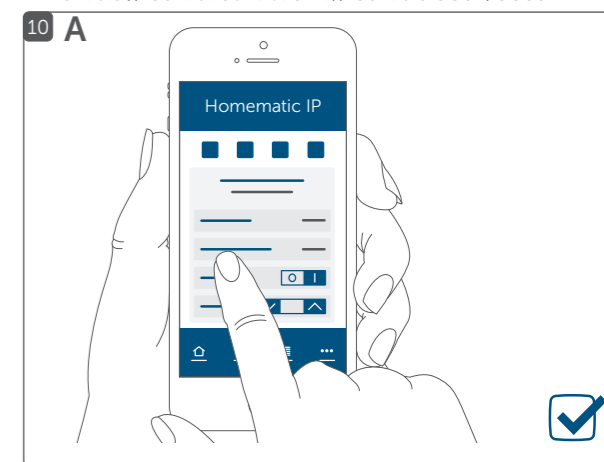
- Bei Ventilen des Herstellers „Danfoss“ verwenden Sie einen der mitgelieferten Danfoss-Adapter (siehe Seite 2).
- For Danfoss valves, use one of the supplied Danfoss adapters (see page 2).
- Pour les vannes « Danfoss », utilisez l'un des adaptateurs Danfoss fournis (voir en page 2).

Adaptierfahrt // Adaption run // Course d'adaptation



System einrichten: // Set-up system: // Configurer le système :

- A Homematic IP Access Point (Cloud)
- B Zentrale // Central Control Unit // Centrale CCU2/CCU3



Ausführliche Handbücher für... // Detailed manuals for... // Manuels complets pour...

Homematic IP App // Appli Homematic IP

WebUI Software // Logiciel WebUI



Funktion

Dieses Gerät ist Teil des **Homematic IP Smart-Home-Systems** und kommuniziert über das Homematic IP Funkprotokoll. Alle Geräte des Systems können komfortabel und individuell per Smartphone über die Homematic IP App konfiguriert werden. Alternativ haben Sie die Möglichkeit, Homematic IP Geräte über die Zentrale CCU2/CCU3 oder in Verbindung mit vielen Partnerlösungen zu betreiben. Welcher Funktionsumfang sich innerhalb des Systems im Zusammenspiel mit weiteren Komponenten ergibt, entnehmen Sie bitte dem Homematic IP Anwenderhandbuch.

Mit dem **Homematic IP Heizkörperthermostat** können Sie die Raumtemperatur zeitgesteuert regulieren und Heizphasen auf Ihre individuellen Bedürfnisse anpassen. Nach Bedarf können Sie über die Homematic IP Smartphone App verschiedene Heizprofile mit bis zu 12 Schaltzeitpunkten pro Tag anlegen.

Der Heizkörperthermostat kann z. B. in Verbindung mit dem Homematic IP Fenster- und Türkontakt die Temperatur beim Lüften automatisch absenken, um Heizkosten zu sparen. Zur exakten Regelung der Raumtemperatur kann der Homematic IP Wandthermostat mit Luftfeuchtigkeitssensor die Ist-Temperatur des Raumes erfassen und diese an den Heizkörperthermostaten übertragen. So wird sichergestellt, dass die Temperatur an der richtigen Stelle im Raum gemessen wird.

Der Heizkörperthermostat passt auf alle gängigen Heizkörperventile und ist einfach zu montieren - ohne Ablassen von Heizungswasser oder Eingriff in das Heizungssystem. Die zusätzliche Boost-Funktion ermöglicht ein schnelles, kurzzeitiges Aufheizen des Heizkörpers durch Öffnung des Ventils.

Homematic IP Heizkörperthermostat

Weitere Informationen zu Ventiladaptern und alle technischen Dokumente sowie Updates finden Sie stets aktuell unter www.homematic-ip.com.

Homematic IP Heizkörperthermostat

Hinweise zum Betrieb

i Bitte beachten Sie, dass die Regelung der Raumtemperatur über den Heizkörperthermostat auf ein Zweirohrheizsystem mit einer Vor- und Rücklaufleitung pro Heizkörper ausgelegt ist. Eine Verwendung in Einrohrheizsystemen kann aufgrund der Schwankungen in der Vorlauftemperatur zu starken Abweichungen von der eingestellten Temperatur führen.

! Bei erkennbaren Schäden am vorhandenen Thermostat, am Ventil oder an den Heizungsrohren an einen Fachmann wenden.

Homematic IP Heizkörperthermostat

Konformitätserklärung

Hiermit erklärt die eQ-3 AG, Maiburger Str. 29, 26789 Leer, Deutschland, dass der Funkanlagentyp Homematic IP HmlP-eTRV-2 der Richtlinie 2014/53/EU entspricht. Der vollständige Text der EU-Konformitätserklärung ist unter der folgenden Internetadresse verfügbar: www.homematic-ip.com

Homematic IP Heizkörperthermostat

Function

This device is part of the **Homematic IP smart home system** and works with the Homematic IP radio protocol. All devices of the Homematic IP system can be configured comfortably and individually with a smartphone via the Homematic IP app. Alternatively, you have the option of operating Homematic IP devices via the CCU2/CCU3 or in conjunction with many partner solutions. The available functions provided by the system in combination with other components are described in the Homematic IP User Guide.

Homematic IP Radiator Thermostat

The **Homematic IP Radiator Thermostat** enables you to conveniently regulate room temperatures according to individual needs. According to your personal needs, you can create different heating profiles with up to 12 heating change settings per day.

In conjunction with the Homematic IP Window and Door Contact, the radiator thermostat can, for example, automatically lower the temperature during ventilation to save heating costs. For precise regulation of the room temperature, the Homematic IP Wall Thermostat with Humidity Sensor can measure the actual temperature of a room and transmit the data to the radiator thermostat. This ensures that the temperature is measured at the right place in the room.

The radiator thermostat fits to all common radiator valves and is easy to mount - without having to drain any water or intervene in the heating system. With the additional boost function, cool rooms can be heated within short by opening the heating valve.

Homematic IP Radiator Thermostat

Further information on valve adapters and all technical documents as well as updates can be found at www.homematic-ip.com.

Homematic IP Radiator Thermostat

Notes on operation

i Please note that the room temperature control via the radiator thermostat is designed for a two-pipe heating system with one feed and return line per radiator. Use in single-pipe heating systems can lead to strong deviations in the set temperature due to fluctuations in the flow temperature.

! In case of visible damage of the existing radiator, valve or heating pipes, consult a specialist.

Homematic IP Radiator Thermostat

Declaration of conformity

eQ-3 AG, Maiburger Straße 29, 26789 Leer, Germany hereby declares that the radio equipment type Homematic IP HmlP-eTRV-2 is compliant with Directive 2014/53/EU. The full text of the EU declaration of conformity is available at www.homematic-ip.com

Homematic IP Radiator Thermostat

Fonction

Cet appareil fait partie du **système Smart Home de Homematic IP** et communique par le biais du protocole radio Homematic IP. Tous les appareils du système peuvent être configurés facilement et individuellement avec un smartphone à l'aide de l'application Homematic. Vous avez également la possibilité d'utiliser les appareils Homematic IP via la centrale CCU2/CCU3 ou en association avec de nombreuses solutions de partenaires. Vous trouverez dans le manuel de l'utilisateur Homematic IP l'étendue des fonctions du système en association avec d'autres composants.

Homematic IP Radiateur Thermostat

Grâce au **Homematic IP Thermostat de Radiateur**, vous pouvez réguler la température ambiante à l'aide d'une horloge et adapter les phases de chauffage à vos besoins. Vous pouvez au besoin créer différents profils de chauffage comportant jusqu'à 12 horaires de commutation par jour en passant par l'application pour smartphone Homematic IP.

Le thermostat de radiateur peut par exemple abaisser automatiquement la température lorsque vous aérez la pièce s'il est associé au Homematic IP Contact pour Porte et Fenêtre. Pour une régulation précise de la température ambiante, le Homematic IP Thermostat Mural avec capteur d'humidité de l'air peut enregistrer la température réelle de la pièce et la transmettre aux thermostats de radiateur. Ceci pour s'assurer que la prise de température est effectuée au bon endroit dans la pièce.

Le thermostat de radiateur programmable s'adapte à tous les robinets de radiateurs courants et se monte facilement - sans qu'il soit nécessaire de laisser couler l'eau de chauffage ou d'intervenir sur le système de chauffage. La fonction Boost supplémentaire permet la mise en température rapide et courte du radiateur en ouvrant la vanne.

Homematic IP Radiateur Thermostat

Pour obtenir d'autres informations sur les adaptateurs de vanne, ainsi que l'ensemble de la documentation technique et les dernières mises à jour, rendez-vous sur www.homematic-ip.com.

Homematic IP Radiateur Thermostat

Remarques sur le fonctionnement

i Notez que la régulation de la température de la pièce via le thermostat de radiateur est conçue pour un système de chauffage bitube équipé d'une conduite de circuit aller et de circuit retour par radiateur. Toute utilisation d'un système de chauffage monotube risque d'entraîner des écarts importants par rapport à la température initialement demandée en raison des variations de température dans le circuit aller.

! En cas de dommage apparent sur le thermostat existant, la vanne ou les tuyaux de chauffage, contactez un expert spécialisé.

Homematic IP Radiateur Thermostat

Déclaration de conformité

Par la présente, eQ-3 AG, basée à Maiburger Str. 29, 26789 Leer, en Allemagne, déclare que l'équipement radioélectrique Homematic IP HmlP-eTRV-2 est conforme à la directive 2014/53/EU. L'intégralité de la déclaration européenne de conformité est disponible à l'adresse suivante : www.homematic-ip.com

Montage auf Danfoss-Ventil mit Adapter // Mounting on Danfoss valves with adapter // Montage sur une vanne Danfoss avec adaptateur

Homematic IP Heizkörperthermostat

Die Adapter RA und RAV wurden Zugunsten eines besseren Sitzes mit Vorspannung produziert. Bei Montage verwenden Sie ggf. einen Schraubendreher und biegen diese im Bereich der Schraube leicht auf.

! Achten Sie darauf, sich nicht die Finger zwischen den Adapterhälften einzuklemmen!

Homematic IP Heizkörperthermostat

Homematic IP Heizkörperthermostat

The RA and RAV adapters have been manufactured with pre-tension in order to provide a better seat. Use a screwdriver during installation if necessary, and bend it open slightly in the vicinity of the screw.

! Please ensure that you do not trap your fingers between the two halves of the adapter!

Homematic IP Heizkörperthermostat

Homematic IP Heizkörperthermostat

Les adaptateurs RA et RAV ont été fabriqués dans le but d'améliorer la fixation. Pour le montage, utilisez le cas échéant un tournevis et relevez-le légèrement dans la zone de la vis.

! Pendant le montage, attention à ne pas vous coincer les doigts entre les deux moitiés de l'adaptateur !

Homematic IP Heizkörperthermostat

Homematic IP Heizkörperthermostat

