

English

1 Appearance

- Front Panel
- PCBA
 - Terminals
 - PIR Sensor
 - LED Indicator
 - Tamper
- Direction Jumper
- L→R: direction from left to right only
- R→L: direction from right to left only
- OFF: Turns off the direction selection
- LED Jumper
- Rear Panel

2 Installation

3 Connection Type

Note: The resistor must be connected in series with one end of the detector.

- Normally Closed
- Double End of Line Wiring

4 Detection Range

5 Powering On

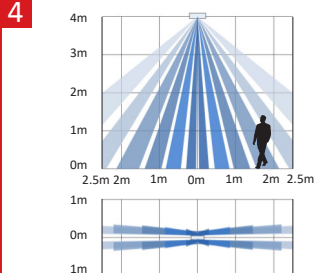
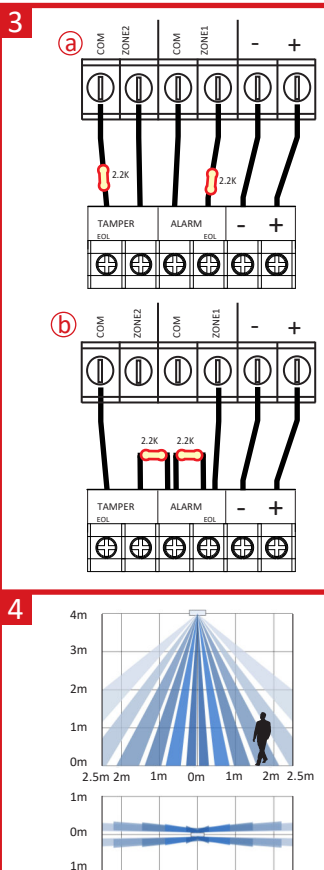
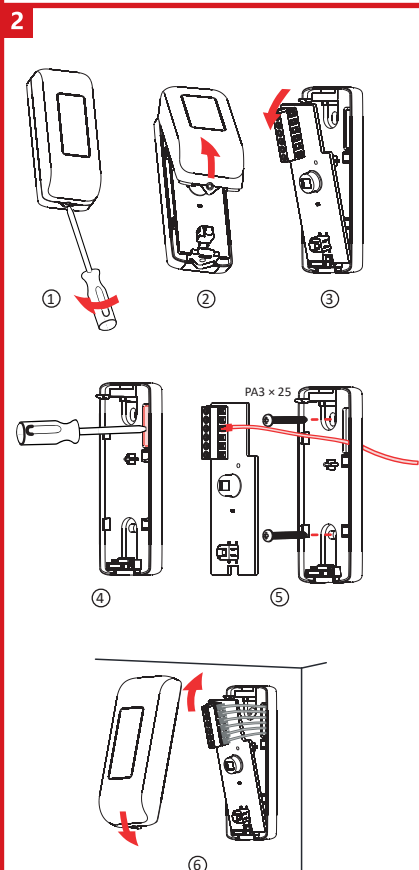
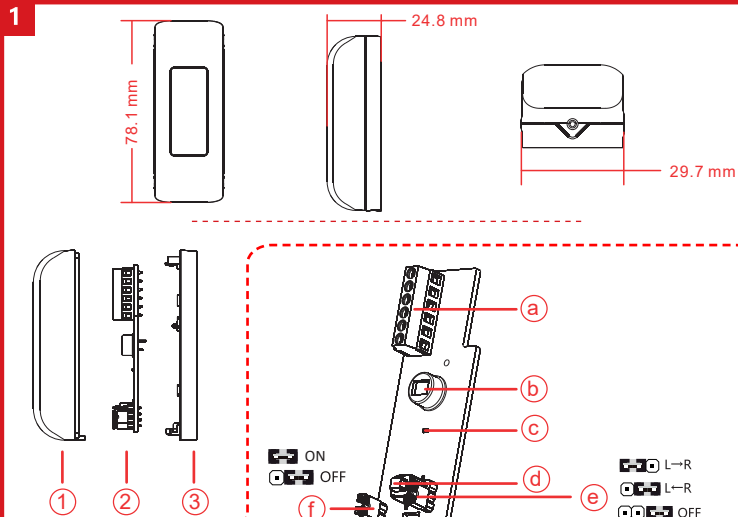
After powering on, the indicator flashes rapidly. Once the detector self test is completed, the LED indicator will go out until the detector detects movement.

Specification

Detection Method	Passive Infrared
Detection Range	5 m
Detection Angle	5°
Detection Zones	28
Detectable Speed	0.3~2 m/s
Sensitivity	Auto
White Light Filter	6500Lux
Digital Temperature Compensation	Support
Creep Zone Protection	Support
Digital Processing	Support
Tamper Protection	Front
Directional Detection	Support
Alarm Output	Normally Closed
LED Indicator	Blue(Alarm)
Transmission Method	Wired
Power Consumption	15 mA Max
Power Supply	9 to 16 VDC
Typical Voltage	12 VDC
Operation Temperature	-10 °C to 55 °C (-14 °F to 131 °F)
Storage Temperature	-20 °C to 60 °C (-4 °F to 140 °F)
Operation Humidity	10% to 90%
Dimension(WxHxD)	29.7 mm x 78.1 mm x 24.8 mm
Weight	31.5 g
Mounting Height	2.4 to 4 m
Mounting Method	Ceiling
Application Scenario	Indoor

Please use the power supplies comply with the requirements of EN 50131-6 at the appropriate grade and environmental class.

Please do not obscure the detector's field of view partially or completely.



The Manual includes instructions for using and managing the Product. Pictures, charts, images and all other information hereafter are for description and explanation only. The information contained in this Manual is subject to change, without notice, due to firmware updates or other reasons. Please find the latest version of this Manual at the Hikvision website (<http://www.hikvision.com>).

Please contact the Hikvision Technical Support Center for product support. Please refer to the Hikvision Technical Support Center for product support. Please refer to the Hikvision Technical Support Center for product support. Please refer to the Hikvision Technical Support Center for product support.

The product and its accessories to be marked with "CE" and comply with the applicable European standards listed under the RE Directive 2014/53/EU, the EMC Directive 2014/30/EU, the RED Directive 2014/53/EU, the EMC Directive 2014/30/EU, the RED Directive 2014/53/EU.

CE **RoHS** **REACH**

CAUTION
The socket-outlet shall be installed near the equipment and shall be easily accessible.
The serial port of the equipment is used for debugging only.

FCC **FCC Information**
Please take attention that changes or modification not expressly approved by the party responsible for compliance could void the user's authority to operate the equipment.
FCC compliance: This equipment has been tested and found to comply with the limits for a Class B digital device, pursuant to part 15 of the FCC Rules. These limits are designed to provide reasonable protection against harmful interference to a residential installation. This equipment generates, uses and can radiate radio frequency energy and, if not installed and used in accordance with the instructions, may cause harmful interference to radio communications. However, there is no guarantee that interference will not occur in a particular installation. If this equipment does cause harmful interference to radio or television reception, which can be determined by turning the equipment off and on, the user is encouraged to try to correct the interference by one or more of the following measures:
-Reorient or relocate the receiving antenna.
-Increase the separation between the equipment and receiver.
-Connect the equipment into an outlet on a circuit different from that to which the receiver is connected.
-Consult the dealer or an experienced radio/TV technician for help.
FCC Conditions
This device complies with part 15 of the FCC Rules. Operation is subject to the following two conditions:
1. This device may not cause harmful interference.
2. This device must accept any interference received, including interference that may cause undesired operation.

1 Apparence

- Panneau avant
 - Bornes
 - Indicateur LED
 - Cavalière de direction
 - Assemblage de carte de circuit imprimé
 - Bornes
 - Capteur IRP
 - Indicateur LED
 - Détecteur directionnel
 - Panneau arrière
- L→R: direction de gauche à droite uniquement
R→L: direction de droite à gauche uniquement

2 Installation

3 Type de connexion

Remarque : la résistance doit être connectée en série à une des extrémités du détecteur.

- Normalement fermé
- Câblage d'une double extrémité de ligne

4 Plage de détection

Mise sous tension
Une fois allumé, le voyant clignote rapidement. À la fin de l'autodiagnostic du détecteur, le voyant s'éteint jusqu'à ce qu'un mouvement soit détecté.

Spécification

Méthode de détection	Infrarouge passif
Plage de détection	5 m
Angle de détection	5°
Zones de détection	28
Vitesse détectable	0,3 à 2 m/s
Sensibilité	Automatique
Filtre de lumière blanche	6500 Lux
Compensation numérique de la température	Pris en charge
Protection de zone au ras du mur	Pris en charge
Traitement numérique	Pris en charge
Protection antisabotage	Vue de face
Détection directionnelle	Pris en charge
Sortie d'alarme	normalement fermé
Voyant lumineux	Bleu (alarme)
Méthode de transmission	Filaire
Consommation d'énergie	15 mA max.
Alimentation électrique	9 à 16 V CC
Tension typique	12 V CC
Température de fonctionnement	-10 °C à 55 °C
Température de stockage	-20 °C à 60 °C
Humidité de fonctionnement	10 à 90 %
Dimensions (L x H x P)	29,7 mm x 78,1 mm x 24,8 mm
Poids	31,5 g
Hauteur de montage	2,4 à 4 m
Méthode d'installation	Plafond
Scénario d'application	À l'intérieur

Veuillez utiliser les alimentations électriques conformes aux exigences de la norme EN 50131-6 selon le niveau et la classe environnementale appropriés.

⚠ Veuillez ne pas obscurcir partiellement ou complètement le champ de vision du détecteur.

Ce manuel est une description et une explication de l'équipement. Les figures, les tableaux, les images et toutes les autres informations contenues dans ce manuel sont destinées à titre de description et d'explication. Les informations contenues dans ce manuel sont susceptibles de changer sans préavis, en raison d'une mise à jour d'un micrologiciel ou pour d'autres raisons. Veuillez trouver la dernière version de ce manuel sur le site internet de Hikvision (<http://www.hikvision.com/>). Veuillez utiliser les produits et l'assistance de professionnels spécialement formés dans la prise en compte de la sécurité.

Le produit et ses accessoires doivent être marqués de "CE" et être conformes aux normes européennes harmonisées en vigueur relatives sous la directive relative aux équipements radioélectriques (RE) 2014/53/UE, la directive sur les émissions électromagnétiques (EMC) 2014/30/UE et la directive REACH 2013/32/UE.

Le produit et ses accessoires doivent être marqués de "RoHS". Les produits, parties ou programmes ne doivent pas être déposés dans un déchet municipal ou le tri des déchets n'est pas autorisé. Pour un recyclage adéquat, remettez ce produit à votre fournisseur ou le fabricant d'un nouvel équipement équivalent, ou déposez-le dans un lieu de collecte prévu à cet effet. Pour de plus amples informations, consultez www.hikvision.com.

2006/66/CE (directive relative aux déchets): Le produit contient une batterie. La batterie ne doit pas être déposée dans un déchet municipal ou le tri des déchets n'est pas autorisé. Dans l'union européenne, pour plus de précisions sur la batterie, reportez-vous à la documentation. La batterie porte la programmation ci-dessous, qui peut inclure la mention Cd (cadmium), Pb (plomb) ou Hg (mercure). Pour la recycler correctement, remettez la batterie à votre fournisseur ou déposez-la dans un point de collecte prévu à cet effet. Pour de plus amples informations, consultez www.hikvision.com.

ATTENTION
La prise de courant doit être installée près de l'équipement et doit être facilement accessible.
Le port série de l'équipement est utilisé uniquement à des fins de débogage.

